

UNIVERZITET U BEOGRADU

Milisav Kalajdžić
Ljubodrag Tanović
Bojan Babić
Miloš Glavonjić
Zoran Miljković
Radovan Puzović
Branko Kokotović
Mihajlo Popović
Saša Živanović
Dragan Tošić
Ivan Vasić

TEHNOLOGIJA OBRADE REZANJEM

PRIRUČNIK IX IZDANJE



Redaktor: M. Kalajdžić



MAŠINSKI FAKULTET
Beograd, 2021.

UNIVERZITET U BEOGRADU
MAŠINSKI FAKULTET

MILISAV KALAJDŽIĆ
LJUBODRAG TANOVIĆ
BOJAN BABIĆ
MILOŠ GLAVONJIĆ
ZORAN MILJKOVIĆ
RADOVAN PUZOVIĆ
BRANKO KOKOTOVIĆ
MIHAJLO POPOVIĆ
SAŠA ŽIVANOVIĆ
DRAGAN TOŠIĆ
IVAN VASIĆ

TEHNOLOGIJA OBRADJE REZANJEM

P R I R U Č N I K

redaktor
M. KALAJDŽIĆ

IX IZDANJE

Beograd, 2021.

TEHNOLOGIJA OBRADE REZANJEM

PRIRUČNIK

Dr Milisav Kalajdžić, red. prof., dr Ljubodrag Tanović, red. prof., dr Bojan Babić, red. prof.,
dr Miloš Glavonjić, red. prof., dr Zoran Miljković, red. prof., dr Radovan Puzović, red. prof.,
dr Branko Kokotović, docent, dr Mihajlo Popović, vanr. prof., dr Saša Živanović, red. prof.,
Dragan Tošić, dipl. inž., mr Ivan Vasić, dipl. inž.

TEHNOLOGIJA OBRADJE REZANJEM

PRIRUČNIK IX Izdanje

Redaktor:
MILISAV KALAJDŽIĆ

Recenzenti:
Prof. dr Vladimir R. Milačić
Prof. dr Ratko Gatalo

Izdavač:
UNIVERZITET U BEOGRADU
MAŠINSKI FAKULTET
Beograd, Kraljice Marije 16
Tel: 011 3370 350, 3302 384
Tel/fax: 011 3370 364

Za izdavača: prof. dr Vladimir Popović, dekan

Glavni i odgovorni urednik: prof. dr Milan Lečić

Odobreno za štampu odlukom Dekana Mašinskog fakulteta u Beogradu
br. 36/2021 od 14. 10. 2021. godine

Tiraž: 500 primeraka

ISBN 978-86-6060-097-6

Štampa:
Planeta print
11000 Beograd, Igora Vasiljeva 33r
Tel/fax: +381 650 65 64

*Zabranjeno preštampavanje i fotokopiranje.
Sva prava zadržavaju izdavač i autori.*

Predgovor

Priručnik iz tehnologije obrade rezanjem namenjen je studentima kao pomoć pri izradi projektnih i ispitnih zadataka iz predmeta Tehnologija mašingradnje, kao i iz drugih uže stručnih predmeta koje slušaju studenti proizvodnog mašinstva.

U prvom delu priručnika dat je formalizovan koncept za projektovanje i izbor tehnologije obrade rezanjem metala, koji je ilustrovan odgovarajućim primerima, dok drugi deo sadrži bogat sistem podataka, koji se odnose na:

- (i) mašinske materijale i materijale reznih alata,
- (ii) sistem kvaliteta i tačnost obrade,
- (iii) obradne sisteme,
- (iv) sistem podataka koji obuhvata režime obrade i
- (v) sistem podataka, koji se odnosi na funkcije obradljivosti.

Ovaj priručnik, u pogledu svog sadržaja, predstavlja ravnotežu između klasičnog pristupa sa pokušajem da se svaki proces determiniše, i savremenog pristupa koji maksimizira izlaze i pojednostavljuje primenu. S druge strane, očekuje se da se znatno pojednostavi rešavanje određenih problema, posebno u odnosu na priručnik koji je bio aktuelan i u upotrebi skoro 30 godina.

Koristim ovu priliku da zahvalim svima koji su učestvovali, u dužem vremenskom periodu, na pripremi ovog priručnika, a posebno recenzentu prof. dr Vladimiru Milačiću, koji je dao niz korisnih primedbi i sugestija.

Beograd, 1998.

M. Kalajdžić

PREDGOVOR DEVETOM IZDANJU

Deveto izdanje ovog priručnika je preštampano prethodno izdanje.

U Beogradu, oktobra 2021.

M. Kalajdžić

Ovde

Predmet: Recenzija Priručnika za tehnologiju obrade rezanjem – redaktor prof. dr Milisav Kalajdžić

Dostavljen nam je rukopis Priručnika za Tehnologiju obrade rezanjem za koji podnosimo sledeću

RECENZIJU

Priručnik za tehnologiju obrade rezanjem napisala je grupa autora pod rukovodstvom prof. M.Kalajdžića, koji je i jedan od autora. Grupa autora, nastavnici i saradnici sa Katedre za Proizvodno mašinstvo Mašinskog fakulteta Univerziteta u Beogradu, su: Milisav Kalajdžić, Ljubodarađ Tanović, Bojan Babić, Miloš Glavonjić, Zoran Miljković, Radovan Puzović, Branko Kokotović, Mihajlo Popović, Saša Živanović, Dragan Tošić i Ivan Vasić.

Materijal za Priručnik je podeljen u dve celine:

- (i) Izbor elemenata tehnologije obrade rezanjem
- (ii) Sistem podataka

Prva celina "Izbor elemenata tehnologije obrade rezanjem" obuhvata na jasan i koncizan način osnovne elemente koje korisnik ovog Priručnika bira za rešavanje zadataka iz domena projektovanja tehnoloških obradnih procesa. Prilikom projektovanja obradnih procesa redosled aktivnosti je: izbor priprema, izbor alata, izbor mašine alatke, izbor standardnih pribora, izbor režima obrade i funkcije obradljivosti.

Tehnologija obrade rezanjem obuhvata: obradu struganjem, obradu rendisanjem, obradu bušenjem – proširivanjem - razvrtanjem, obradu glodanjem, obradu odsecanjem, obradu provlačenjem, i obradu brušenjem.

Na kraju ove celine detaljno su urađena četiri primera kao demonstracija rešenja problema sa navedenom metodologijom korišćenja sistema podataka.

Uz svako poglavlje prve celine date su grupe tablica koje stoje korisniku na raspolaganju., Tako na primer za izbor priprema navode se grupe tablica sa kratkim opisom njihovog sadržaja.

Korisniku su date i potrebne formule za proračunavanje pojedinih veličina, npr. brzina rezanja, vremena, snage itd. kako bi mogao da kompletira rešenje zadatka koristeći se ovim Priručnikom.

Radi lakšeg snalaženja u ponuđenom sistemu podataka na početku Priručnika naveden je spisak tablica za svaku od navedenih aktivnosti sa brojem tablice, njenim nazivom i stranom ili stranama u Priručniku.

Prva celina ima 79 strana uključujući spisak korišćenja literature (30 referenci).

Druga celina Priručnika odnosi se na veliku kolekciju podataka – sistem podataka. Sistem podataka obuhvata sledeće celine: sistem materijala, sistem kvaliteta i tačnost obrade, osnovni tipski zahvati, dodaci za obradu i izbor priprema, sistem alata, sistem mašina alatki, sistem standardnih pomoćnih pribora, režimi rezanja (za sve navedene vrste obrada), i obradljivost materijala.

Izvršena je pažljiva selekcija podataka u pogledu njihove aktuelnosti, tačnosti i međunarodnog kvaliteta. Ovde posebno ističemo kao primer obradljivosti materijala gde su uključeni rezultati istraživanja u vodećim međunarodnim centrima. Sistem podataka je klasifikovan u obliku tablica (271 tablica), slika (140 slika) i fotografija (39 fotografija) i to je dato na 453 strane.

Priručnik za tehnologiju obrade rezanjem predstavlja visoko kvalitetan nastavno – naučni materijal za studente kursa Tehnologija mašingradnje kao i za neke druge predmete za studente sa usmerenja Proizvodno mašinstvo. Materijal ovog Priručnika može da posluži i tehnolozima iz industrije prilikom rešavanja njihovih stručnih zadataka iz tehnologije obrade rezanjem.

Sistematika koja je korišćena za Priručnik je na vrlo visokom stručnom nivou. Tadođe, sasvim je evidentno da je relativno lako da se ovaj Priručnik prevede na elektronski medij što još više ističe njegov sadašnji kvalitet.

Recenzenti imaju zadovoljstvo da preporuča da se odobri štampanje ovog Priručnika za tehnologiju obrade rezanjem, čime bi se značajno unapredila nastava iz predmeta Tehnologija mašingradnje, a omogućilo studentima da kvalitetno koriste svoja znanja iz tog predmeta prilikom rešavanja tehnoloških zadataka.

U Beogradu, 20.10.1998.

Recenzenti

Prof. dr Vladimir R. Milačić

Prof. dr Ratko Gatalo, FTN Novi Sad

Sadržaj

Spisak tablica	vi
IZBOR ELEMENATA TEHNOLOGIJE OBRADRE REZANJEM	
UVOD	xiii
i. IZBOR PRIPREMKA	xiv
i.i. Materijal obratka	xiv
i.ii. Određivanje broja tipskih zahvata	xv
i.iii. Izbor dodatka za obradu i određivanje računskih mera priprema	xv
i.iv. Izbor vrste priprema	xvi
i.v. Redosled operacija i zahvata	xvii
ii. IZBOR ALATA	xviii
ii.i. Alati za struganje	xviii
ii.ii. Alati za rendisanje	xx
ii.iii. Alati za izradu i obradu otvora i rupa	xx
ii.iv. Alati za glodanje	xxi
ii.v. Alati za brušenje	xxii
iii. IZBOR MAŠINA ALATKI	xxii
iv. IZBOR STANDARDNIH POMOĆNIH PRIBORA	xxii
v. IZBOR REŽIMA OBRADRE	xxiii
v.i. Obrada struganjem	xxiii
v.ii. Obrada rendisanjem	xxvi
v.iii. Obrada bušenjem, proširivanjem i razvrtanjem	xxvii
v.iv. Obrada glodanjem i odsecanjem	xxviii
v.v. Obrada brušenjem	xxx
vi. REŽIMI OBRADRE I FUNKCIJE OBRADLJIVOSTI	xxxiv
vi.i. Obrada struganjem	xxxiv
vi.ii. Obrada rendisanjem na kratkohodim rendisalkama	xxxvii
vi.iii. Obrada bušenjem proširivanjem i razvrtanjem	xxxix
vi.iv. Obrada glodanjem	xl
PRIMER P1	xliii
PRIMER P2	lvi
PRIMER P3	lxv
PRIMER P4	lxxi
LITERATURA	lxxix

SISTEM PODATAKA

1. Sistem materijala	1
1.1. Materijali obradaka	3
1.2. Materijali alata	21
2. Sistem kvaliteta i tačnost obrade	27
2.1. Kvalitet i tačnost obrade	29
2.2. Tolerancije slobodnih mera	32
2.3. Teorijska hrapavost	33
2.4. Dubina defektnog sloja	44
3. Osnovni tipski zahvati	45
3.1. Obrada struganjem	47
3.2. Obrada rendisanjem	56
3.3. Obrada otvora	57
3.4. Obrada glodanjem i odsecanjem	59
3.5. Obrada provlačenjem	62
3.6. Obrada brušenjem	63
4. Dodaci za obradu i izbor pripremk	67
4.1. Rotacioni pripremk	69
4.2. Bušenje, proširivanje i razvrtanje	77
4.3. Prizmastični pripremk	78
4.4. Standardne mere polufabrikata	80
4.4.1. Šipke od vruće valjanog čelika	80
4.4.2. Vruće valjani pljosnati čelici	81
4.4.3. Hladno vučeni čelik u šipkama	82
4.4.4. Hladno vučeni pljosnati čelici	83
4.4.5. Šipke od aluminijuma i legura aluminijuma	84
4.4.6. Šipke od bakra i legura bakra	86
5. Sistem alata	89
5.1. Strugarski noževi od brzoreznog čelika	91
5.2. Pločice za spoljašnju i unutrašnju obradu struganjem	97
5.3. Držači pločica od tvrdog metala za spoljašnju obradu struganjem	99
5.4. Držači pločica od tvrdog metala za unutrašnju obradu struganjem	111
5.5. Držači pločica od tvrdog metala za odsecanje i usecanje	117
5.6. Pločice od tvrdog metala i držači pločica za izradu navoja	119
5.7. Alati za izradu otvora i rupa	122
5.7.1. Zabušivači	122
5.7.2. Zavojne burgije	123
5.7.3. Proširivači	126
5.7.4. Razvrtači	128
5.7.5. Upuštači	131
5.8. Glodala od brzoreznog čelika	134
5.9. Glodačke glave sa pločicama od tvrdog metala	142
5.9.1. Oznake pločica od tvrdog metala za glodačke glave	142
5.9.2. Mere glodačkih glava sa pločicama od tvrdog metala	144
5.10. Testere	148
5.11. Alati za brušenje	151

5.12. Preporuke za izbor alata	159
5.12.1. Preporuke za izbor geometrije alata	159
5.12.2. Preporučene vrednosti za period postojanosti reznog alata	167
5.12.3. Habanje	168
6. Sistem mašina alatki	169
6.1. Tehničke karakteristike obradnih sistema	170
6.2. Standardni brojevi obrta, koraka i brzina pomoćnih kretanja	194
6.2.1. Standardni brojevi obrta	194
6.2.2. Standardni koraci i brzine pomoćnih kretanja	195
7. Sistem standardnih pomoćnih pribora	197
7.1. Univerzalne stezne glave	199
7.2. Univerzalni stezači za alate sa cilindričnom drškom	201
7.3. Mašinske stege i elektromagnetne ploče	202
7.4. Šiljci	204
8. Režimi rezanja	205
8.1. Obrada struganjem	207
8.1.1. Uzdužno i poprečno struganje	207
8.1.2. Prostrugivanje	257
8.1.3. Odsecanje, usecanje i fazonsko struganje	295
8.1.4. Izrada navoja	316
8.2. Obrada rendisanjem	320
8.3. Obrada bušenjem, proširivanjem i razvrtanjem	336
8.3.1. Bušenje zavojnim burgijama	336
8.3.2. Obrada proširivanjem	347
8.3.3. Obrada razvrtanjem	348
8.4. Obrada glodanjem i odsecanjem	368
8.4.1. Čeono glodanje	368
8.4.2. Obimno glodanje	393
8.4.3. Odsecanje	407
8.5. Obrada provlačenjem	408
8.6. Obrada brušenjem	413
8.6.1. Ravno obimno brušenje	413
8.6.2. Ravno čeono brušenje	419
8.6.3. Spoljašnje kružno brušenje	423
8.6.4. Brušenje bez šiljaka	429
8.6.5. Unutrašnje kružno brušenje	433
8.7. Specifična snaga rezanja	439
9. Obradljivost materijala	441
9.1. Obrada struganjem	443
9.1.1. Tehnološka brzina struganja	443
9.1.2. Glavna sila rezanja	446
9.2. Obrada bušenjem, proširivanjem i razvrtanjem	447
9.2.1. Tehnološka brzina bušenja, proširivanja i razvrtanja	447
9.2.2. Moment i aksijalna sila bušenja, i proširivanja	448
9.3. Obrada glodanjem	449
9.3.1. Tehnološka brzina glodanja	449
9.3.2. Glavna sila rezanja po zubu glodala	452
9.3.3. Srednja obimna sila rezanja	453

Spisak tablica

Izbor elemenata tehnologije obrade rezanjem

1. Tablica vi.i.i. Određivanje konstante stezanja C_0 xxxv

1. Sistem materijala

1. Tablica 1.1.1. Podela materijala po grupama 3
 2. Tablica 1.1.2. Hemijski sastav, mehanička svojstva i uporedne oznake 4-17
 3. Tablica 1.1.3. Uporedne tvrdoće 18-20
 4. Tablica 1.2.1. Brzorezni čelici – hemijski sastav (prema ISO) 21
 5. Tablica 1.2.2. Tvrdi metali – proizvođači i oznake 22,23
 6. Tablica 1.2.3. Tvrdi metali – oznake i preporuke za primenu (prema JUS K.A9.020) 24,25
 7. Tablica 1.2.4. Rezna keramika – proizvođači i oznake 26

2. Sistem kvaliteta i tačnost obrade

1. Tablica 2.1.1. Klase i parametri hrapavosti 29
 2. Tablica 2.1.2. Korelacija između klasa hrapavosti i tolerancije 29
 3. Tablica 2.1.3. Korelacija između klasa hrapavosti i metoda obrade 30
 4. Tablica 2.1.4. Korelacija između klase tolerancije i potrebnih zahvata pri obradi bušenjem, proširivanjem i razvrtanjem 31
 5. Tablica 2.2.1. Dozvoljena odstupanja za dužinske mere (tolerancije slobodnih mera) 32
 6. Tablica 2.2.2. Dozvoljena odstupanja za poluprečnike zaobljenja i oborene ivice (tolerancije slobodnih mera) 32
 7. Tablica 2.2.3. Dozvoljena odstupanja za mere uglova (tolerancije slobodnih mera) 32
 8. Tablica 2.3.1. Modeli formiranja teorijske hrapavosti 33
 9. Tablica 2.3.2. Modeli formiranja teorijske hrapavosti za različite zahvate 34
 10. Tablica 2.3.3. Vrednosti koraka s za standardne vrednosti R_a i poznate napadne uglove alata (Teorijska hrapavost, Model A) 35,36
 11. Tablica 2.3.4. Vrednosti koraka s za standardne vrednosti R_a i poznate vrednosti prečnika alata (Teorijska hrapavost, Model B) 36,37
 12. Tablica 2.3.5. Vrednosti koraka s i R_z za standardne vrednosti R_a i poznatu geometriju alata (Teorijska hrapavost, Modeli B,C i D) 38-43
 13. Tablica 2.4.1. Dubina defektnog sloja C 44

3. Osnovni tipski zahvati

1. Tablica 3.1. Tipski zahvati za obradu struganjem 47-55
 2. Tablica 3.2. Tipski zahvati za obradu rendisanjem 56
 3. Tablica 3.3. Tipski zahvati za obradu otvora 57,58
 4. Tablica 3.4.1. Tipski zahvati za obradu glodanjem 59,60
 5. Tablica 3.4.2. Zahvati za obradu odsecanjem 61
 6. Tablica 3.5. Zahvat obrade provlačenjem 62
 7. Tablica 3.6. Tipski zahvati za obradu brušenjem 63-65

4. Dodaci za obradu i izbor priprema

1. Tablica 4.1.1. Vrednosti dodataka za grubo spoljašnje i unutrašnje struganje (δ_1) za velikoserijsku i masovnu proizvodnju 69
 2. Tablica 4.1.2. Vrednosti dodataka za grubo spoljašnje i unutrašnje struganje (δ_1) za pojedinačnu i maloserijsku proizvodnju 70
 3. Tablica 4.1.3. Vrednosti dodataka za fino spoljašnje struganje (δ_2) za velikoserijsku i masovnu proizvodnju 71
 4. Tablica 4.1.4. Vrednosti dodataka za fino spoljašnje struganje (δ_1) za pojedinačnu i maloserijsku proizvodnju 71
 5. Tablica 4.1.5. Vrednosti dodataka za spoljašnje brušenje (δ_3) rotacionih delova za velikoserijsku i masovnu proizvodnju 72
 6. Tablica 4.1.6. Vrednosti dodataka za brušenje (δ_3) rotacionih delova za pojedinačnu i maloserijsku proizvodnju 73

7.	Tablica 4.1.7.	Vrednosti dodataka za fino unutrašnje struganje (δ_2) za masovnu i velioserijsku proizvodnju	74
8.	Tablica 4.1.8.	Vrednosti dodataka za fino unutrašnje struganje (δ_2) za pojedinačnu i maloserijsku proizvodnju	74
9.	Tablica 4.1.9.	Vrednosti dodataka za unutrašnje brušenje (δ_3) za velikoserijsku i masovnu proizvodnju	75
10.	Tablica 4.1.10.	Vrednosti dodataka za unutrašnje brušenje (δ_3) za pojedinačnu i maloserijsku proizvodnju	75
11.	Tablica 4.1.11.	Vrednosti dodataka za čeonu obradu za grubo struganje (δ_{1P}), fino struganje (δ_{2P}), brušenje (δ_{3P}) i odsecanje (širina noža B)	76
12.	Tablica 4.2.1.	Vrednosti dodataka za proširivanje i razvrtnje	77
13.	Tablica 4.3.1.	Vrednosti dodataka za obradu ravnih površina glodanjem, rendisanjem i brušenjem za masovnu i velikoserijsku proizvodnju	78
14.	Tablica 4.3.2.	Vrednosti dodataka za obradu ravnih površina glodanjem, rendisanjem i brušenjem za pojedinačnu i maloserijsku proizvodnju	79
15.	Tablica 4.4.1a	Okrugla šipka za opštu namenu	80
16.	Tablica 4.4.1b	Kvadratna šipka za oštu namenu	80
17.	Tablica 4.4.1c	Šestougaona šipka za oštu namenu	80
18.	Tablica 4.4.1d	Tačnost polufabrikata	80
19.	Tablica 4.4.2a	Pljosnati čelici za opštu primenu	81
20.	Tablica 4.4.2.b	Širokopljosnati čelici za opštu primenu	81
21.	Tablica 4.4.3a	Okrugle šipke vučene, ljuštene i brušene u tolerancijskim poljima h11 i h9	82
22.	Tablica 4.4.3b	Šestougaona šipka vučena, u tolerancijskom polju h11	82
23.	Tablica 4.4.3c	Kvadratna šipka	82
24.	Tablica 4.4.4a	Pljosnati čelici – grupa A	83
25.	Tablica 4.4.4b	Pljosnati čelici – grupa B	83
26.	Tablica 4.4.5a	Kvadratne šipke vučene (od aluminijuma i legura aluminijuma)	84
27.	Tablica 4.4.5b	Šestougaone šipke vučene (od aluminijuma i legura aluminijuma)	84
28.	Tablica 4.4.5c	Kvadratne šipke presovane (od aluminijuma i legura aluminijuma)	84
29.	Tablica 4.4.5d	Šestougaone šipke presovane (od aluminijuma i legura aluminijuma)	84
30.	Tablica 4.4.5e	Vučene pravougaone šipke (od aluminijuma i legura aluminijuma)	85
31.	Tablica 4.4.5f	Presovane pravougaone šipke (od aluminijuma i legura aluminijuma)	85
32.	Tablica 4.4.5g	Liveni blokovi za plastičnu preradu od aluminijuma i legura aluminijuma	85
33.	Tablica 4.4.6a	Vučene okrugle šipke (od bakra i legura bakra)	86
34.	Tablica 4.4.6b	Presovane okrugle šipke (od bakra i legura bakra)	86
35.	Tablica 4.4.6c	Šestougaoni mesing (Cu58ZnPb) sa zaobljenim ivicama, presovani	86
36.	Tablica 4.4.6d	Presovani pljosnati mesing	87
37.	Tablica 4.4.6e	Vučene kvadratne šipke sa oštrim ivicama	87

5. Sistem alata

1.	Tablica 5.1.1.	Mere pravih noževa za grubu obradu (JUS K.C1.010)	91
2.	Tablica 5.1.2.	Mere savijenih noževa za grubu obradu (JUS K.C1.011)	91
3.	Tablica 5.1.3.	Mere noževa za unutrašnju grubu obradu (JUS K.C1.012)	92
4.	Tablica 5.1.4.	Mere pravih šiljatih noževa za finu obradu (JUS K.C1.013)	92
5.	Tablica 5.1.5.	Mere savijenih noževa za finu obradu (JUS K.C1.014)	93
6.	Tablica 5.1.6.	Mere noževa za unutrašnju finu obradu (JUS K.C1.015)	93
7.	Tablica 5.1.7.	Mere noževa za poprečnu obradu (JUS K.C1.016)	94
8.	Tablica 5.1.8.	Mere pravih noževa za usecanje (JUS K.C1.017)	94
9.	Tablica 5.1.9.	Mere noževa za unutrašnje usecanje (JUS K.C1.020)	95
10.	Tablica 5.1.10.	Mere noževa za odsecanje (JUS K.C1.026)	95
11.	Tablica 5.1.11.	Mere noževa za izradu spoljašnjeg navoja (JUS K.C1.030)	96
12.	Tablica 5.1.12.	Mere noževa za izradu unutrašnjeg navoja (JUS K.C1.031)	96
13.	Tablica 5.1.13.	Vrednosti radijusa vrha noža u zavisnosti od koraka navoja P	96
14.	Tablica 5.2.1.	Ključ za izbor pločica od tvrdog metala za spoljašnju i unutrašnju obradu	97
15.	Tablica 5.2.2.	Ključ za izbor pločica od rezne keramike za spoljašnju i unutrašnju obradu struganjem	98
16.	Tablica 5.3.1.	Ključ za izbor držača pločica od tvrdog metala za spoljašnju i unutrašnju obradu struganjem	99
17.	Tablica 5.3.2a	Mere držača pločica tipa CSBP	100
18.	Tablica 5.3.2b	Mere držača pločica tipa CSDP	100
19.	Tablica 5.3.2c	Mere držača pločica tipa CSKP	101
20.	Tablica 5.3.2d	Mere držača pločica tipa CSTP	101
21.	Tablica 5.3.2e	Mere držača pločica tipa CTBP	102

22. Tablica 5.3.2f	Mere držača pločica tipa CTDP	102
23. Tablica 5.3.2g	Mere držača pločica tipa CTFP	103
24. Tablica 5.3.2h	Mere držača pločica tipa CTHP	103
25. Tablica 5.3.2i	Mere držača pločica tipa CTGP	104
26. Tablica 5.3.2j	Mere držača pločica tipa PCBN	104
27. Tablica 5.3.2k	Mere držača pločica tipa PCLN	105
28. Tablica 5.3.2l	Mere držača pločica tipa PRGC	105
29. Tablica 5.3.2m	Mere držača pločica tipa PRGN	106
30. Tablica 5.3.2n	Mere držača pločica tipa PSBN	106
31. Tablica 5.3.2o	Mere držača pločica tipa PSDN	107
32. Tablica 5.3.2p	Mere držača pločica tipa PSKN	107
33. Tablica 5.3.2r	Mere držača pločica tipa PSSN	108
34. Tablica 5.3.2s	Mere držača pločica tipa PTDN	108
35. Tablica 5.3.2t	Mere držača pločica tipa PTFN	109
36. Tablica 5.3.2u	Mere držača pločica tipa PTGN	109
37. Tablica 5.3.2v	Mere držača pločica tipa PTTN	110
38. Tablica 5.4.1.	Ključ za izbor držača pločica za unutrašnju obradu struganjem	111
39. Tablica 5.4.2a	Mere držača pločica tipa CKUN	112
40. Tablica 5.4.2b	Mere držača pločica tipa CTFP	112
41. Tablica 5.4.2c	Mere držača pločica tipa PCLN	113
42. Tablica 5.4.2d	Mere držača pločica tipa PDUN	113
43. Tablica 5.4.2e	Mere držača pločica tipa PSKN	114
44. Tablica 5.4.2f	Mere držača pločica tipa SCLC	114
45. Tablica 5.4.2g	Mere držača pločica tipa SDUC	115
46. Tablica 5.4.2h	Mere držača pločica tipa SSKC	115
47. Tablica 5.4.2i	Mere držača pločica tipa STFC	116
48. Tablica 5.4.2j	Mere držača pločica tipa SVQB	116
49. Tablica 5.5.1a	Mere držača pločica za usecanje spoljašnjeg žljeba tipa FC51.22	117
50. Tablica 5.5.1b	Mere držača pločica za usecanje spoljašnjeg žljeba tipa FC51.23	117
51. Tablica 5.5.1c	Mere držača pločice za usecanje unutrašnjeg žljeba tipa R/L 154.91	118
52. Tablica 5.5.1d	Mere pločica tipa R/L 154.91	118
53. Tablica 5.5.1e	Mere pločica tipa R/L 154.93	118
54. Tablica 5.6.1	Ključ za izbor pločica od tvrdog metala za izradu navoja	119
55. Tablica 5.6.2	Ključ za izbor držača pločica od tvrdog metala za izradu navoja	120
56. Tablica 5.6.3a	Mere držača pločice za izradu spoljašnjeg navoja tipa S66S	121
57. Tablica 5.6.3b	Mere držača pločice za izradu unutrašnjeg navoja tipa S66U	121
58. Tablica 5.7.1a	Mere zabašivača za središnja gnezda (60°) bez zaštitnog proširenja (JUS K.D3.061)	122
59. Tablica 5.7.1b	Mere zabašivača za središnja gnezda (60°) sa zaštitnim proširenjem (JUS K.D3.062)	122
60. Tablica 5.7.2a	Mere zavojnih burgija od brzoreznog čelika, sa cilindričnom drškom , vrlo kratkih (JUS .D3.019)	123
61. Tablica 5.7.2b	Mere zavojnih burgija od brzoreznog čelika, sa cilindričnom drškom , dugih (JUS K.D3.021)	123
62. Tablica 5.7.2c	Mere zavojnih burgija od brzoreznog čelika, sa cilindričnom drškom , kratkih (JUS K.D3.020)	124
63. Tablica 5.7.2d	Mere zavojnih burgija od brzoreznog čelika, sa ojačanom Morze-konusnom drškom (JUS K.D3.023)	124
64. Tablica 5.7.2e	Mere zavojnih burgija od brzoreznog čelika, sa Morze-konusnom drškom (JUS K.D3.022)	125
65. Tablica 5.7.2f	Mere zavojnih burgija sa pločicama od tvrdog metala, sa Morze-konusnom drškom (JUS K.D3.041)	125
66. Tablica 5.7.3a	Mere proširivača, zavojnih, od brzoreznog čelika, sa Morze-konusnom drškom (JUS K.D3.301)	126
67. Tablica 5.7.3b	Mere proširivača, zavojnih, od brzoreznog čelika, sa cilindričnom drškom (JUS K.D3.300)	126
68. Tablica 5.7.3c	Mere proširivača od brzoreznog čelika, nasadnih (sa konusnim otvorom 1:30) (JUS K.D3.340)	127
69. Tablica 5.7.3d	Mere proširivača sa pločicama od tvrdog metala, nasadnih (sa konusnim otvorom 1:30) (JUS K.D3.342)	127
70. Tablica 5.7.4a	Mere mašinskih razvrtača od brzoreznog čelika, sa cilindričnim drškom (JUS K.D3.131)	128
71. Tablica 5.7.4b	Mere mašinskih razvrtača od brzoreznog čelika, sa Morze-konusnom drškom (JUS K.D3.132)	128

72. Tablica 5.7.4c	Mere mašinskih razvrtača sa pločicama od tvrdog metala, sa MK drškom, dugih (JUS K.D3.149)	129
73. Tablica 5.7.4d	Mere mašinskih razvrtača od brzoreznog čelika, nasadnih (sa konusnim otvorom 1:30) (JUS K.D3.170)	129
74. Tablica 5.7.4e	Mere mašinskih razvrtača sa pomičnim noževima od brzoreznog čelika, sa Morze-konusnom drškom (JUS K.D3.131)	130
75. Tablica 5.7.5a	Mere konusnih upuštača (60°) od brzoreznog čelika (JUS K.D3.321)	131
76. Tablica 5.7.5b	Mere konusnih upuštača (90°) od brzoreznog čelika (JUS K.D3.323)	131
77. Tablica 5.7.5c	Mere cilindričnih upuštača od brzoreznog čelika sa izmenljivom vođicom, sa Morze-konusnom drškom (JUS K.D3.311)	132
78. Tablica 5.7.5d	Mere izmenljivih vođica za upuštače (JUS K.D3.314)	132
79. Tablica 5.7.5e	Mere cilindričnih upuštača od brzoreznog čelika sa neizmenljivom vođicom, sa cilindričnom drškom, za upuste glava vijaka (JUS K.D3.310)	133
80. Tablica 5.8.1.	Mere valjkastih glodala (JUS K.D2.020)	134
81. Tablica 5.8.2.	Mere valjkastih dvodelnih glodala (JUS K.D2.025)	134
82. Tablica 5.8.3a	Mere čeonih nasadnih glodala sa uzdužnim (poprečnim) žljebom (JUS K.D2.021)	135
83. Tablica 5.8.4.	Mere koturastih glodala sa ukrštenim zubima (JUS K.D2.040)	136
84. Tablica 5.8.5.	Mere koturastih glodala sa pravim zubima (JUS K.D2.041)	137
85. Tablica 5.8.6.	Mere koturastih glodala za žljebove – desnorezno (JUS K.D2.049)	138
86. Tablica 5.8.7.	Mere vretenastih glodala sa valjkastom drškom (JUS K.D2.090)	139
87. Tablica 5.8.8.	Mere vretenastih glodala sa Morze-konusnom drškom (JUS K.D2.092)	139
88. Tablica 5.8.9.	Mere vretenastih glodala sa lomačem strugotine i valjkastom drškom (JUS K.D2.095)	140
89. Tablica 5.8.10.	Mere vretenastih glodala sa lomačem strugotine i Morze-konusnom drškom (JUS K.D2.096)	140
90. Tablica 5.8.11.	Mere vretenastih glodala za žljebove sa valjkastom drškom i zavojnim žljebovima (JUS K.D2.110)	141
91. Tablica 5.9.1.	Ključ za izbor pločica od tvrdog metala za glodačke glave	142,143
92. Tablica 5.9.2.a	Mere glodačkih glava S-MAX 145 RG60.22	144
93. Tablica 5.9.2.b	Mere glodačkih glava S-MAX RG62.2	145
94. Tablica 5.9.2.c	Mere glodačkih glava S-MAX 145 RG65.1	146
95. Tablica 5.9.2.d	Mere glodačkih glava S-MAX 145 RG65.2	147
96. Tablica 5.10.1.	Mere kružnih testera sa sitnim zubima (JUS K.D2.150)	148,149
97. Tablica 5.10.2.	Mere kružnih testera sa krupnim zubima (JUS K.D2.151)	149
98. Tablica 5.10.3.	Mere segmentnih testera (JUS K.D2.160)	150
99. Tablica 5.10.4.	Segmenti za testere	150
100 Tablica 5.11.1.	Mere koturastih tocila (oblik 1) (JUS K.F1.020)	151,152
101 Tablica 5.11.2.	Mere koturastih tocila sa jednostranim upustom (oblik 5) (JUS K.F1.030)	153
102 Tablica 5.11.3.	Mere lončastih tocila (oblik 6) (JUS K.F1.042)	153
103 Tablica 5.11.4a	Mere tocila za unutrašnje kružno brušenje (Oblik 5A) (JUS K.F1.040)	154
104 Tablica 5.11.4b	Mere tocila za unutrašnje kružno brušenje (Oblik 5B) (JUS K.F1.040)	154
105 Tablica 5.11.4c	Mere tocila za unutrašnje kružno brušenje (Oblik 5C) (JUS K.F1.040)	154
106 Tablica 5.11.5.	Mere tocila za oštrenje alata (Oblik 3) (JUS K.F1.050 A)	155
107 Tablica 5.11.6.	Mere tocila za oštrenje alata (Oblik 4) (JUS K.F1.050 C)	155
108 Tablica 5.11.7.	Mere tocila za sečenje (Oblik 41) (JUS K.F1.022)	155
109 Tablica 5.11.8a	Mere obručnih tocila i podloga (Oblik 2) (JUS K.F1.041)	156
110 Tablica 5.11.8b	Mere podloga (JUS K.F1.041)	156
111 Tablica 5.11.9.	Mere dijamantskih koturastih tocila (Oblik 1A1)	156
112 Tablica 5.11.10.	Oblik tocila u zavisnosti od metoda brušenja	157
113 Tablica 5.11.11a	Označavanje tocila – aluminijum oksid i silicijum karbid	158
114 Tablica 5.12.1a	Preporuke za izbor geometrije reznog dela strugarskog noža	159,160
115 Tablica 5.12.1b	Preporuke za izbor preseka drške noža od brzoreznog čelika i sa pločicama od tvrdog metala	160
116 Tablica 5.12.1c	Preporuke za izbor dužine rezne ivice pločica od tvrdog metala	161
117 Tablica 5.12.1d	Mere efektivnih dužina rezne ivice	161
118 Tablica 5.12.1e	Preporučena geometrija alata za obradu rendisanjem	162
119 Tablica 5.12.1f	Preporuke za izbor geometrije burgije	163
120 Tablica 5.12.1g	Bočni leđni ugao glavnog sečiva burgije u funkciji prečnika	163
121 Tablica 5.12.1.h	Ugao zavojnice žljebova burgije kao funkcija grupe primene	164
122 Tablica 5.12.1.i	Oblici vrhova zavojne burgije, koji se formiraju oštrenjem	164
123 Tablica 5.12.1.j	Preporučena geometrija glodala i glodačkih glava	165
124 Tablica 5.12.1k	Preporučeni prečnik glodala D[mm]	166
125 Tablica 5.12.1l	Preporučeni broj zuba z za čeona glodala (glodačke glave) sa pločicama od tvrdog metala	166
126 Tablica 5.12.1m	Preporuka za izbor prečnika D _t tocila pri unutrašnjem brušenju	166

127	Tablica 5.12.1n	Preporuka za izbor širine tocila pri unutrašnjem brušenju	167
128	Tablica 5.12.2a	Postojanost T [min] strugarskih noževa	167
129	Tablica 5.12.2b	Korekcionni faktor za brzinu rezanja s obzirom na postojanost strugarskih noževa	167
130	Tablica 5.12.2c	Preporučene vrednosti za period postojanosti alata za obradu otvora	167
131	Tablica 5.12.2d	Preporučene vrednosti za period postojanosti glodala	167
132	Tablica 5.12.3a	Dozvoljena širina pojasa habanja na leđnoj površini B_L noževa od brzoreznog čelika pri obradi sivog liva	168
133	Tablica 5.12.3b	Dozvoljena širina pojasa habanja na leđnoj površini B_L noževa sa pločicama od tvrdog metala	168
134	Tablica 5.12.3c	Dozvoljena širina pojasa habanja na leđnoj površini B_L noževa od brzoreznog čelika pri obradi čelika i čeličnog liva	168
135	Tablica 5.12.3d	Dozvoljena širina pojasa habanja na leđnoj površini B_L i habanje ruba B_R kod burgija	168
136	Tablica 5.12.3e	Dozvoljena širina pojasa habanja na leđnoj površini B_L zuba glodala od brzoreznog čelika	168
137	Tablica 5.12.3f	Dozvoljena širina pojasa habanja na leđnoj površini B_L zuba glodala sa pločicama od TM	168

6. Sistem mašina alatki

1.	Tablica 6.1.1.	Tehničke karakteristike univerzalnih strugova sa ručnim upravljanjem	171
2.	Tablica 6.1.2.	Tehničke karakteristike jednovretenih strugarskih automata	172
3.	Tablica 6.1.3.	Tehničke karakteristike viševretenih strugarskih automata	173
4.	Tablica 6.1.4.	Tehničke karakteristike strugova sa NU i strugarskih obradnih centara	175
5.	Tablica 6.1.5.	Tehničke karakteristike vertikalnih strugova sa numeričkim upravljanjem	177
6.	Tablica 6.1.6.	Tehničke karakteristike kratkohodnih horizontalnih rendisaljki	179
7.	Tablica 6.1.7.	Tehničke karakteristike radijalnih bušilica	181
8.	Tablica 6.1.8.	Tehničke karakteristike univerzalnih glodalica sa ručnim upravljanjem	183
9.	Tablica 6.1.9.	Tehničke karakteristike vertikalnih glodalica sa ručnim upravljanjem	185
10.	Tablica 6.1.10.	Tehničke karakteristike obradnih centara tipa horizontalne bušilice-glodalice	187
11.	Tablica 6.1.11.	Tehničke karakteristike obradnih centara tipa vertikalne bušilice-glodalice	189
12.	Tablica 6.1.12.	Tehničke karakteristike brusilica za ravno obimno brušenje	191
13.	Tablica 6.1.13.	Tehničke karakteristike brusilica za kružno brušenje	193
14.	Tablica 6.2.1a, b	Standardni brojevi obrta	194
15.	Tablica 6.2.2a, b	Standardni koraci i brzine pomoćnih kretanja	195

7. Sistem standardnih pomoćnih pribora

1	Tablica 7.1.1.	Mere univerzalnih steznih glava za prirubnice glavnih vretena prema DIN 55027	199
2	Tablica 7.1.2.	Mere univerzalnih steznih glava za prirubnice glavnih vretena prema ASA B5.9 TIP D1	200
3	Tablica 7.2.1.	Univerzalni stezači, tročeljusni, sa zupčastim vencem, za alate sa cilindričnom drškom	201
4	Tablica 7.2.2.	Trnovi za tročeljusne univerzalne stezače oblika A	201
5	Tablica 7.3.1.	Mere kombinovanih mašinskih stega	202
7	Tablica 7.3.2.	Mere elektromagnetnih ploča	203
8	Tablica 7.3.3.	Mere ploča sa permanentnim magnetom	203
9	Tablica 7.4.1.	Mere obrtnih šiljaka	204
10	Tablica 7.4.2.	Mere obrtnih šiljaka sa promenljivim vrhom	204

8. Režimi rezanja

1.	Tablica 8.1.1.	Uzdužno i poprečno struganje	207-256
2.	Tablica 8.1.2.	Prostrugivanje	257-294
3.	Tablica 8.1.3.	Odsecanje, usecanje i fazonsko struganje	295-315
4.	Tablica 8.1.4a	Preporučene vrednosti režima za rezanje navoja navoja	316
5.	Tablica 8.1.4.b	Izbor broja prolaza pri struganju spoljašnjeg ISO-metričkog navoja (radijalni ulaz)	317
7.	Tablica 8.1.4.c	Izbor broja prolaza pri struganju unutrašnjeg ISO-metričkog navoja (radijalni ulaz)	317
8.	Tablica 8.1.4.d	Izbor broja prolaza pri struganju spoljašnjeg ISO-metričkog navoja (bočni ulaz)	318
9.	Tablica 8.1.4.e	Izbor broja prolaza pri struganju unutrašnjeg ISO-metričkog navoja (bočni ulaz)	318
10.	Tablica 8.1.4.f	Izbor broja prolaza pri struganju Vitvortovog spoljašnjeg i unutrašnjeg navoja (radijalni ulaz)	319

11. Tablica 8.1.4.g	Izbor broja prolaza pri struganju Vitvortovog spoljašnjeg i unutrašnjeg navoja (bočni ulaz)	319
12. Tablica 8.2.1.	Rendisanje na dugohodim rendisalkama	320-335
13. Tablica 8.3.1.	Bušenje zavojnim burgijama	336-346
14. Tablica 8.3.1a	Popravni koeficijent brzine rezanja i koraka u funkciji odnosa dubine i prečnika bušenja	346
15. Tablica 8.3.2.	Obrada proširivanjem	347
16. Tablica 8.3.3.	Obrada razvrtanjem	348-367
17. Tablica 8.4.1.	Čeono glodanje	368-392
18. Tablica 8.4.2.	Obimno glodanje	393-406
19. Tablica 8.4.3a	Elementi režima obrade pri odsecanju	407
20. Tablica 8.4.3.b	Brzina rezanja [m/min] pri odsecanju	407
21. Tablica 8.5.1.	Provlačenje	408-412
22. Tablica 8.6.1.	Ravno obimno brušenje	413-418
23. Tablica 8.6.2.	Ravno čeono brušenje	419-422
24. Tablica 8.6.3.	Spoljašnje kružno brušenje	423-428
25. Tablica 8.6.4.	Brušenje bez šiljaka	429-432
26. Tablica 8.6.5.	Unutrašnje kružno brušenje	433-438
27. Tablica 8.7.1.	Prosečna specifična snaga pri struganju, bušenju i glodanju	439
28. Tablica 8.7.2.	Obrasci za proračun snage pri struganju, bušenju i glodanju	439

9. Obradljivost materijala

1	Tablica 9.1.1a	Konstanta C_v i parametri obradljivosti (tehnološka brzina, obrada struganjem)	443-445
2	Tablica 9.1.1b	Popravni koeficijenti za tehnološku brzinu, pri obradi struganjem	445
3	Tablica 9.1.2a	Specifična sila i parametri obradljivosti (obrada struganjem)	446
4	Tablica 9.1.2b	Popravni koeficijenti za glavnu silu rezanja pri obradi struganjem	446
5	Tablica 9.2.1a	Konstanta C_v i parametri obradljivosti pri bušenju	447
7	Tablica 9.2.1b	Konstanta C_v i parametri obradljivosti pri razbušivanju, proširivanju i razvrtanju	447
8	Tablica 9.2.1c	Popravni koeficijenti za tehnološku brzinu pri bušenju, razbušivanju, proširivanju i razvrtanju	447
9	Tablica 9.2.2a	Specifični moment, specifična aksijalna sila i parametri obradljivosti pri bušenju, razbušivanju i proširivanju	448
10	Tablica 9.2.2b	Popravni koeficijenti za specifični moment i specifičnu aksijalnu silu pri bušenju, razbušivanju i proširivanju	448
11	Tablica 9.3.1a	Konstanta C_v i parametri obradljivosti (tehnološka brzina, obrada glodanjem)	449-451
12	Tablica 9.3.1b	Popravni koeficijent k_{vm} za tehnološku brzinu pri obradi glodanjem	451
13	Tablica 9.3.2a	Specifična sila i parametri obradljivosti (glavna sila rezanja po zubu glodala)	452
14	Tablica 9.3.2b	Popravni koeficijent k_{Fu} za specifičnu silu pri obradi glodanjem (glavna sila rezanja)	452
15	Tablica 9.3.2c	Popravni koeficijent k_{Fv} za specifičnu silu pri obradi glodanjem (glavna sila rezanja)	452
16	Tablica 9.3.3a	Specifična sila i parametri obradljivosti (srednja obimna sila, obrada glodanjem)	453
17	Tablica 9.3.3b	Popravni koeficijent k_{FM} za specifičnu silu pri obradi glodanjem (srednja obimna sila)	453

IZBOR ELEMENATA TEHNOLOGIJE OBRADNE REZANJEM

UVOD

Obradni procesi, kao osnovne funkcije obradnih sistema, predstavljaju osnovnu tehnološku komponentu tehnologije mašingradnje, te od njihovog pravilnog postavljanja i komponovanja u potreban tehnološki proces, raspoložujući neophodnim sredstvima za proizvodnju, prvenstveno zavisi ispunjenje tehničko-tehnoloških zahteva koje konstruktor postavlja tehnologiji, i još šire, proizvodnji [13].

Tehnologija obrade rezanjem je deo tehnologije mašingradnje, i obuhvata:

- obradu struganjem,
- obradu rendisanjem,
- obradu bušenjem, proširivanjem i razvrtanjem,
- obradu glodanjem,
- obradu odsecanjem,
- obradu provlačenjem, i
- obradu brušenjem.

Brušenje je ovde navedeno kao jedna od tehnologija obrade rezanjem, a može se posebno razmatrati sa drugim metodama završne obrade, kao što su honovanje, lepovanje i superfiniš.

Tehnološki sistem sadrži kompleks ili skup činilaca u kojima se od polufabrikata ili drugih sirovina dobijaju gotovi delovi ili sklopovi. Sastoji se od jednog ili više obradnih sistema, tj. mašina alatki koje izvode skup određenih operacija, koje predstavljaju obradni proces.

U okviru obradnog procesa mogu se definisati:

- operacija,
- zahvat, i
- prolaz.

Obradni proces se, kao deo tehnološkog procesa, odvija u jednoj ili više **tehnoloških operacija**, ili samo **operacija**. Broj **tehnoloških operacija** se odnosi uglavnom na broj priprema, ili na broj mašina (u ovom slučaju se operacija poklapa sa obradnim procesom) ili na broj pozicija u kojima se obrada vrši. Svaka operacija se sastoji iz elementarnih operacija, koje mogu biti glavne ili direktne i pomoćne. Glavne elementarne operacije su zahvati i prolazi, a pomoćne elementarne operacije se odnose na pomoćne aktivnosti (na primer, postavljanje, stezanje, i dr.).

Dakle, **operacija** sadrži skup direktnih i pomoćnih dejstava na obradak u jednom obradnom sistemu, koji omogućuje završetak jedne celine obradnog procesa. Najčešće je to ponovljiv deo obradnog procesa.

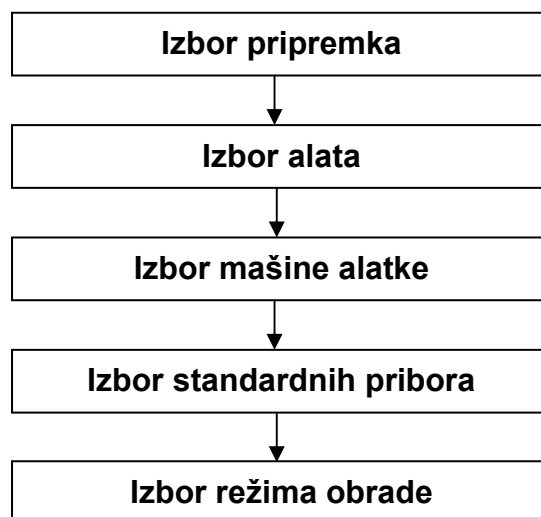
Zahvat je osnovna ili direktna elementarna operacija, odnosno, to je izvršno ili direktno dejstvo alata na obradak u okviru operacije, a predstavlja osnovni tehnološki element obradnog procesa. Inače, to je proces dobijanja jedne nove površine jednim odgovarajućim alatom prema postavljenim tehničkim zahtevima.

U okviru operacije, kao širi pojam zahvata, ili kao prelaz između zahvata i operacije definišu se složen i grupni zahvat. **Složen zahvat** predstavlja deo operacije gde se jednim alatom vrši konačno formiranje jedne složene površine prema postavljenim tehničko-tehnološkim zahtevima (na primer, kopiranjem ili na NU-mašinama). **Grupni zahvat** je potpuno ili delimično istovremen proces formiranja više površina sa više

odgovarajućih alata prema postavljenim tehničko-tehnološkim zahtevima, gde pojedini elementi obrade mogu biti isti ili različiti.

Prolaz je deo zahvata koji se odnosi na skidanje jednog sloja materijala sa jednim alatom i to pri određenom pomeranju. Poslednjim prolazom završava se zahvat i proces formiranja i obrade određene površine.

Projektovanje tehnologije mašinske obrade rezanjem, obuhvata i odnosi se na projektovanje obradnih ili tehnoloških procesa. Ovo projektovanje sadrži u jednoj formalizovanoj proceduri niz aktivnosti, i to:



Izbor pripremk, u ovom priručniku, prvenstveno pretpostavlja prethodni izbor dodataka za obradu i izbor polufabrikata (sa mogućim izborom otkovka ili odlivka) za vrlo široku nomenklaturu različitih materijala.

Izbor alata je posebno obrađen sa vrlo velikim brojem podataka, gde je posebna pažnja posvećena pločicama od tvrdog metala i rezne keramike. Omogućen je i određen izbor mašina alatki i standardnih pomoćnih pribora.

Za izbor i određivanje režima rezanja dat je, za naše uslove, potpuno nov formalizovan pristup sa ogromnim brojem podataka, uključujući i teškoobradljive materijale i lake legure. Isto tako, nije napušten ni naš dugo godina korišćen pristup preko proširenih izraza za glavne faktore obrade, odnosno preko funkcija obradljivosti uz maksimalno moguće smanjenje tzv. "popravnih koeficijenata". Glavni izvor za preporučene, polazne podatke, uz niz literaturnih izvora i preporuke poznatih proizvođača reznog alata, odnosi se na priručnik [4, 5], tj. Machining Data Handbook, Institute of Advanced Manufacturing Sciences, Inc., Cincinnati, Ohio.

i. IZBOR PRIPREMK

Na osnovu creža gotovog dela i, eventualno, drugih postavljenih zahteva, pri definisanju tehnologije obrade prvo se vrši izbor pripremk, koji se sastoji iz skupa aktivnosti sadržanih u sledećih pet koraka, i to:

i.i. MATERIJAL OBRATKA

Ovde se definiše pripadnost materijala obratka određenoj grupi materijala uz određivanje osnovnih mehaničkih svojstava i hemijskog sastava.

<p>Tablica 1.1.1, strana 3 Tablica 1.1.2, strana 4 - 17 Tablica 1.1.3, strana 18 - 20</p>
--

Tablica 1.1.1 sadrži klasifikaciju mašinskih materijala u 29 grupa. Dalje, u **tablici 1.1.2** za 29 grupa materijala definisane su i podgrupe. U okviru svake podgrupe dat je spisak uporednih oznaka materijala po JUS-u, DIN-u, ASA/SAE/ASMT i GOST standardu, hemijski sastav, zatezna čvrstoća i tvrdoća po Brinelu.

Konačno, u **tablici 1.1.3** date su uporedne tvrdoće materijala po različitim sistemima.

Tablica 1.1.2 sadrži vrlo širok spisak materijala, gde nije bilo moguće identifikovati za svaki materijal najpribližnji materijal definisan JUS-om.

Za materijal dela koji se obrađuje potrebno je naći odgovarajuću grupu i definisati zateznu čvrstoću i tvrdoću po Brinelu.

i.ii. ODREĐIVANJE BROJA TIPSKIH ZAHVATA

Tablica 2.1.1, strana 29
Tablica 2.1.2, strana 29
Tablica 2.1.3, strana 30
Tablica 2.1.4, strana 31

U **tablici 2.1.1** date su uporedne vrednosti klasa hrapavosti prema standardima za koje još postoji tehnička dokumentacija sa vrednostima parametara hrapavosti.

Tablica 2.1.2 sadrži preporučenu korelaciju između klasa hrapavosti i tolerancija.

Ove dve tablice služe za prethodnu analizu koja se odnosi na tehničke zahteve za obradu datog dela, kao i tačno definisanje klase hrapavosti za svaku površinu prema važećem JUS-u.

U **tablici 2.1.3** data je korelacija između klasa hrapavosti i metoda obrade, odnosno tipskih zahvata. Na osnovu klase hrapavosti za svaku površinu, određuje se broj zahvata.

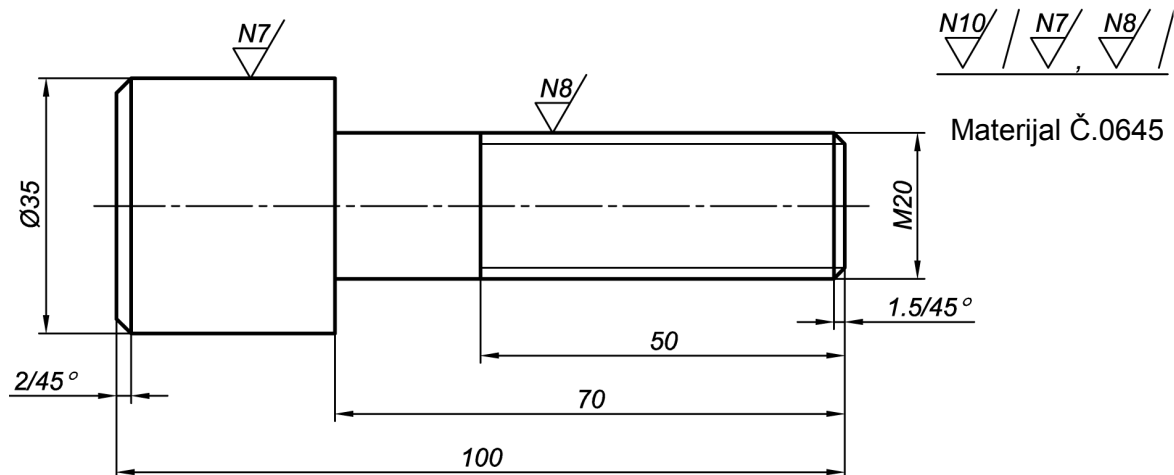
Prvi izuzetak je brušenje, gde se posebno ne navodi grubo i fino brušenje. Ovde se bira dodatak samo za brušenje, koji se dalje deli u odnosu 80:20% za grubo i fino brušenje. Još se navodi da se **prostrugivanje** odnosi na obradu unutrašnjih cilindričnih površina i to horizontalnim bušilicama-glodalicama, gde se postiže bolji kvalitet obrađenih površina nego na strugovima. Drugi izuzetak se odnosi na bušenje, odnosno na izradu i obradu otvora ili rupa. U **tablici 2.1.4** data je korelacija između IT tolerancija i broja potrebnih zahvata, koji se odnose na bušenje, razbušivanje, proširivanje i razvrtanje. Ovde se napominje da **razbušivanje** predstavlja bušenje u prethodno izbušenom otvoru.

i.iii. IZBOR DODATAKA ZA OBRADU I ODREĐIVANJE RAČUNSKIH MERA PRIPREMKA

Tablica 4.1.1, strana 69
Tablica 4.1.2, strana 70
Tablica 4.1.3, strana 71
Tablica 4.1.4, strana 71
Tablica 4.1.5, strana 72
Tablica 4.1.6, strana 73
Tablica 4.1.7, strana 74
Tablica 4.1.8, strana 74
Tablica 4.1.9, strana 75
Tablica 4.1.10, strana 75
Tablica 4.1.11, strana 76
Tablica 4.2.1, strana 77
Tablica 4.3.1, strana 78
Tablica 4.3.2, strana 79

PRIMER P1

Za deo dat na slici P1.1 potrebno je projektovati tehnološki proces obrade sa izborom obradnog sistema i režima obrade. Prethodno je dato da se obrada izvodi u uslovima pojedinačne proizvodnje.



Slika P1.1 – Specijalni zavrtnaj

P1.1. ODREĐIVANJE MERA PRIPREMKA

P1.1.1. Materijal

Za dati materijal **Č.0645** bira se:

Grupa: **1.8** → **tablica 1.1.2**

Mehanička svojstva: $R_m = 650 \text{ N/mm}^2$, HB 180 → **tablica 1.1.2**

Pripremak: **šipkasti polufabrikat, vruće valjan, normalna tačnost – NT**

P1.1.2. Izbor dodataka za obradu

Saglasno zadatim klasama za kvalitet površina, a na osnovu **tablice 2.1.3** određuje se broj i vrsta potrebnih zahvata za svaku površinu, pa se iz **tablica 4.1.2, 4.1.4 i 4.1.11**, biraju potrebni dodaci za obradu:

– dodatak za poprečnu grubu obradu čeone površine	Ø20 mm:	$\delta_{1p}' = 1.5 \text{ mm}$
– dodatak za poprečnu grubu obradu čeone površine	Ø35 mm:	$\delta_{1p}' = 1.5 \text{ mm}$
– dodatak za grubu obradu cilindrične površine	Ø20 i L=70 mm:	$\delta_1' = 3 \text{ mm}$
– dodatak za grubu obradu cilindrične površine	Ø35 i L=100 – 70 mm:	$\delta_1'' = 3 \text{ mm}$
– dodatak za finu obradu cilindrične površine	Ø20 i L=70 mm:	$\delta_2' = 1.2 \text{ mm}$
– dodatak za finu obradu cilindrične površine	Ø35 i L=100 – 70 mm:	$\delta_2'' = 1.3 \text{ mm}$
– dodatak za odsecanje – širina noža za odsecanje:		B = 4 mm

NAPOMENA: Dodaci su birani u funkciji nazivnog prečnika i ukupne dužine gotovog dela.

P1.1.3. Računske mere priprema

Na osnovu izabranih dodataka za obradu i nominalnih mera gotovog dela, dobijaju se računске mere priprema, kao:

$$D_{1r} = 35 + 3 + 1.3 = 39.3 \text{ mm}$$

$$D_{2r} = 20 + 3 + 1.2 = 24.2 \text{ mm} \quad (24.2 < 39.3)$$

$$L_r = 100 + 1.5 + 1.5 + 4 = 107 \text{ mm}$$

P1.1.4. Prečnik polufabrikata i mere priprema

Najveći računski prečnik, D_{1r} standardizuje se na prvi veći broj saglasno **tablici 4.4.1a**, pa je prečnik polufabrikata

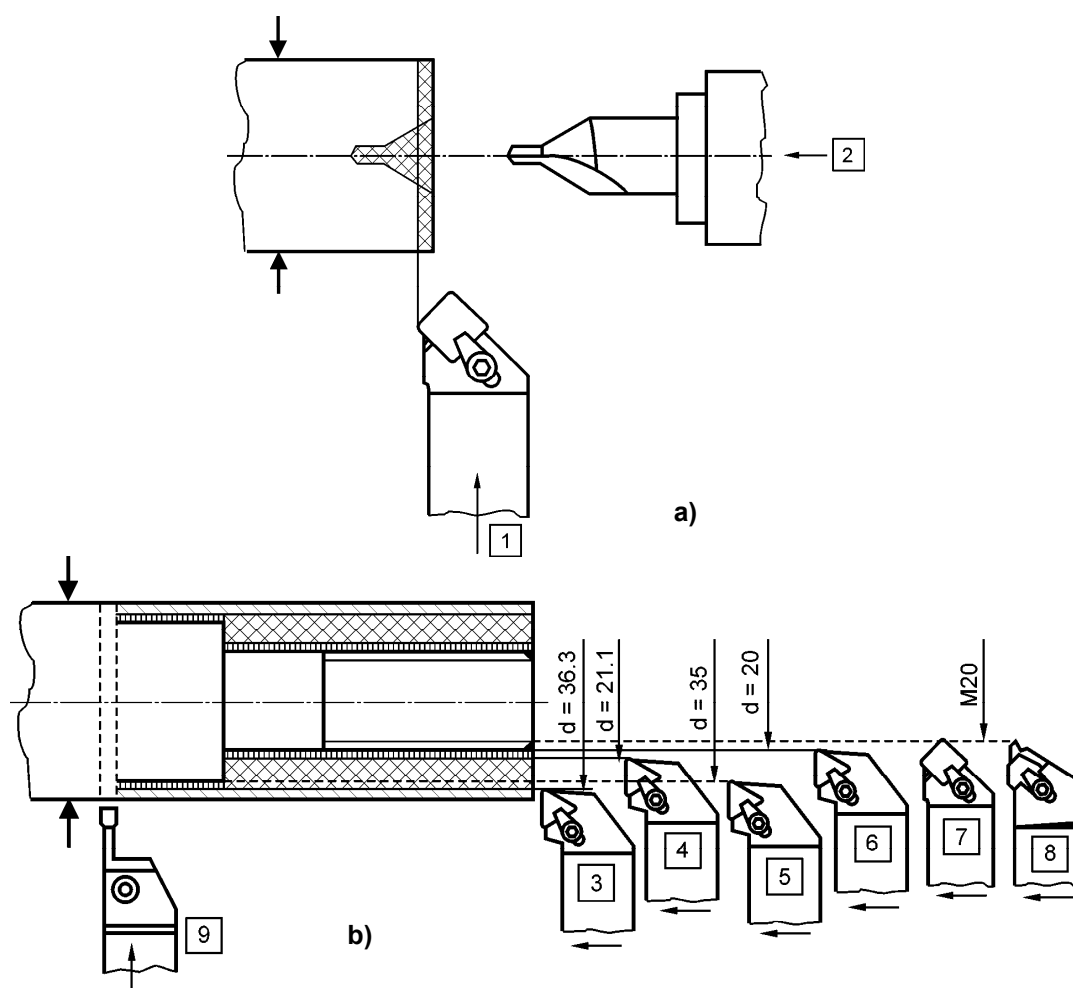
$$D_p = 40 \text{ mm}$$

Dakle, po jednom gotovom delu, mere priprema iznose

$$D_p = 40 \text{ mm}, L_p = L_r = 107 \text{ mm}$$

P1.2. REDOSLED OPERACIJA I ZAHVATA

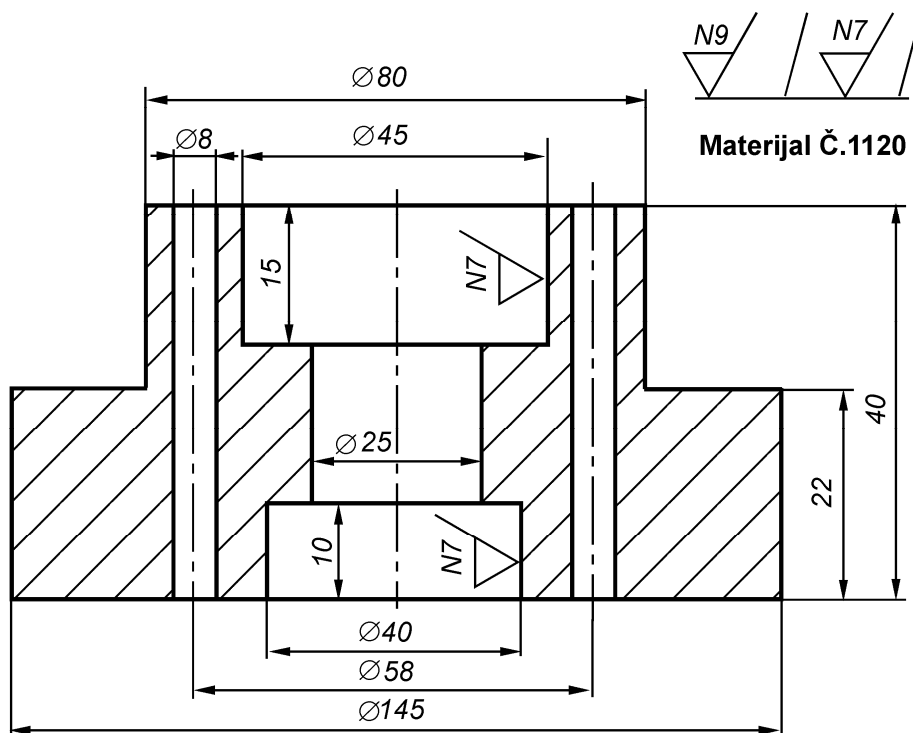
Na **slici P1.2** dat je shematski prikaz redosleda operacija, stezanja i zahvata, koji su potrebni za obradu datog dela.



Slika P1.2 – Shematski prikaz redosleda operacija, stezanja i zahvata

PRIMER P2

Za deo dat na slici P2.1 potrebno je projektovati tehnološki proces obrade sa izborom tehnološkog sistema i režima obrade. Prethodno je dato da se obrada izvodi u uslovima velikoserijske proizvodnje, od priprema dobijenog kovanjem.



Slika P2.1 - Vođica

P2.1. ODREĐIVANJE MERA PRIPREMKA**P2.1.1. Materijal**

Za dati materijal **Č.1120**, bira se:

Grupa: 2.1 → **tablica 1.1.2.**

Mehanička svojstva: $R_m = 450 \text{ N/mm}^2$, HB 131 → **tablica 1.1.2**

Priprema: **otkovak**

P2.1.2. Izbor dodatka za obradu

Saglasno zadatim klasama za kvalitet površina, a na osnovu **tablice 2.1.3** određuje se broj i vrsta potrebnih zahvata za svaku površinu, pa se iz **tablica 4.1.1, 4.1.7**, biraju potrebni dodaci za obradu:

- | | | |
|--|---------------------|--|
| – dodatak za poprečnu grubu obradu čeonu površine | Ø80: | $\delta_{1p}^{\cdot} = 3.5 \text{ mm}$ |
| – dodatak za poprečnu grubu obradu čeonu površine | Ø145: | $\delta_{1p}^{\cdot\cdot} = 5 \text{ mm}$ |
| – dodatak za poprečnu grubu obradu prstenaste površine | Ø145/Ø80: | $\delta_{1p}^{\cdot\cdot} = 5 \text{ mm}$ |
| – dodatak za poprečnu grubu obradu unutrašnje površine | Ø40: | $\delta_{1p}^{\cdot\cdot\cdot} = 3 \text{ mm}$ |
| – dodatak za poprečnu grubu obradu unutrašnje površine | Ø45: | $\delta_{1p}^{\cdot\cdot\cdot} = 3 \text{ mm}$ |
| – dodatak za grubu obradu cilindrične površine | Ø80 i L=40 – 22 mm: | $\delta_1^{\cdot} = 3.5 \text{ mm}$ |

– dodatak za grubu obradu cilindrične površine	$\varnothing 145$ i $L=22$ mm:	$\delta_1'' = 5$ mm
– dodatak za grubu obradu cilindrične unutrašnje površine	$\varnothing 40$ i $L=10$ mm:	$\delta_1''' = 3$ mm
– dodatak za grubu obradu cilindrične unutrašnje površine	$\varnothing 45$ i $L=15$ mm:	$\delta_1''' = 3$ mm
– dodatak za finu obradu cilindrične unutrašnje površine	$\varnothing 40$ i $L=10$ mm:	$\delta_2' = 1.1$ mm
– dodatak za finu obradu cilindrične unutrašnje površine	$\varnothing 45$ i $L=15$ mm:	$\delta_2' = 1.1$ mm

Napomena: Dodaci su birani u funkciji nazivnog prečnika i ukupne dužine gotovog dela.

P2.1.3. Računske mere priprema

Na osnovu izabranih dodataka za obradu i nominalnih mera gotovog dela, dobijaju se računске mere priprema, kao:

$$D_{1r} = 80 + \delta_1' = 80 + 3.5 = 83.5 \text{ mm}$$

$$D_{2r} = 145 + \delta_1'' = 145 + 5 = 150 \text{ mm}$$

$$D_{1ur} = 45 - \delta_1''' - \delta_2' = 45 - 3 - 1.1 = 40.9 \text{ mm}$$

$$D_{2ur} = 40 - \delta_1''' - \delta_2' = 40 - 3 - 1.1 = 35.9 \text{ mm}$$

$$H_r = 40 + \delta_{1p}' + \delta_{1p}'' = 40 + 3.5 + 5 = 48.5 \text{ mm}$$

$$H_{2r} = 22 + \delta_{1p}'' + \delta_{1p}''' = 22 + 5 + 5 = 32 \text{ mm}$$

$$H_{1ur} = 15 + \delta_{1p}' - \delta_{1p}''' = 15 + 3.5 - 3 = 15.5 \text{ mm}$$

$$H_{2ur} = 10 + \delta_{1p}'' - \delta_{1p}''' = 10 + 5 - 3 = 12 \text{ mm}$$

P2.1.4. Mere otkovka

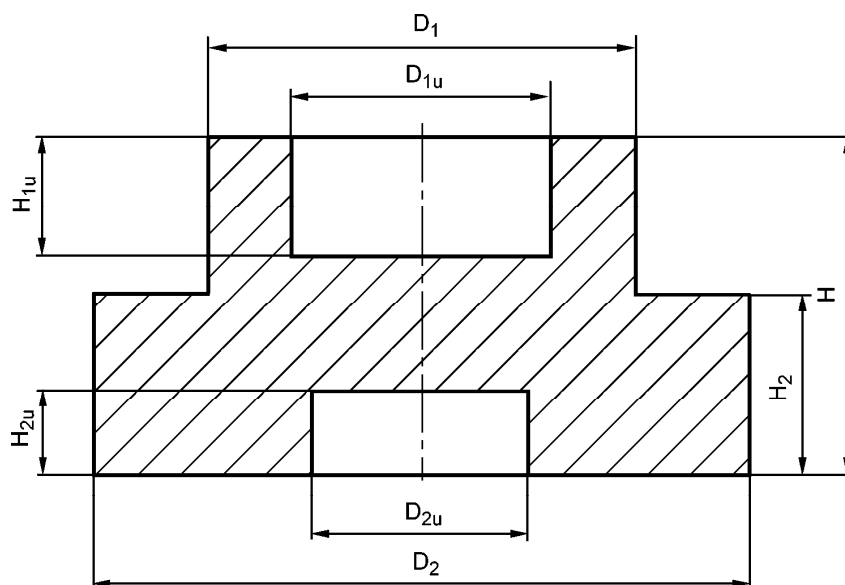
Računske mere priprema se zaokružuju na celobrojnu vrednost, koja ne smanjuje dodatak za obradu, pa su mere otkovka (slika P2.2):

$$D_1 = 84 \text{ mm} \quad H = 49 \text{ mm}$$

$$D_2 = 150 \text{ mm} \quad H_2 = 32 \text{ mm}$$

$$D_{1u} = 40 \text{ mm} \quad H_{1u} = 16 \text{ mm}$$

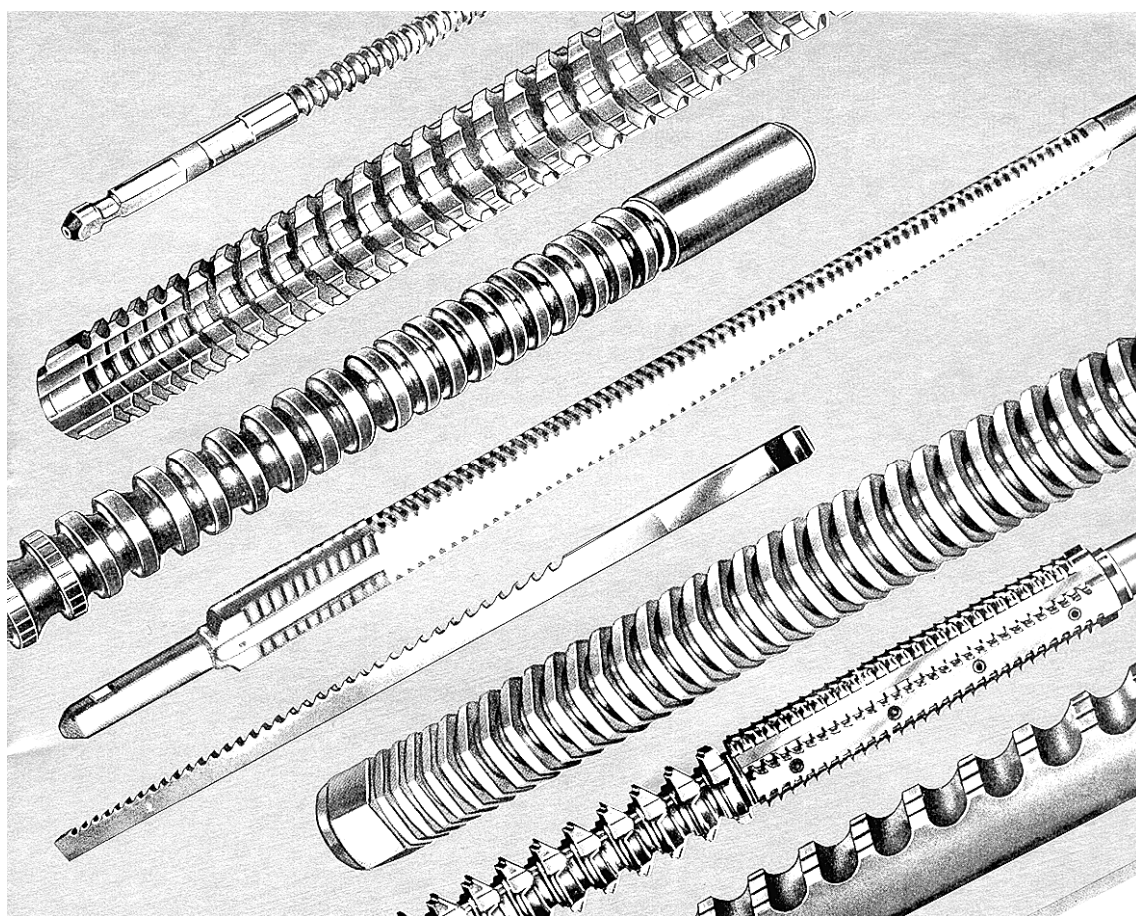
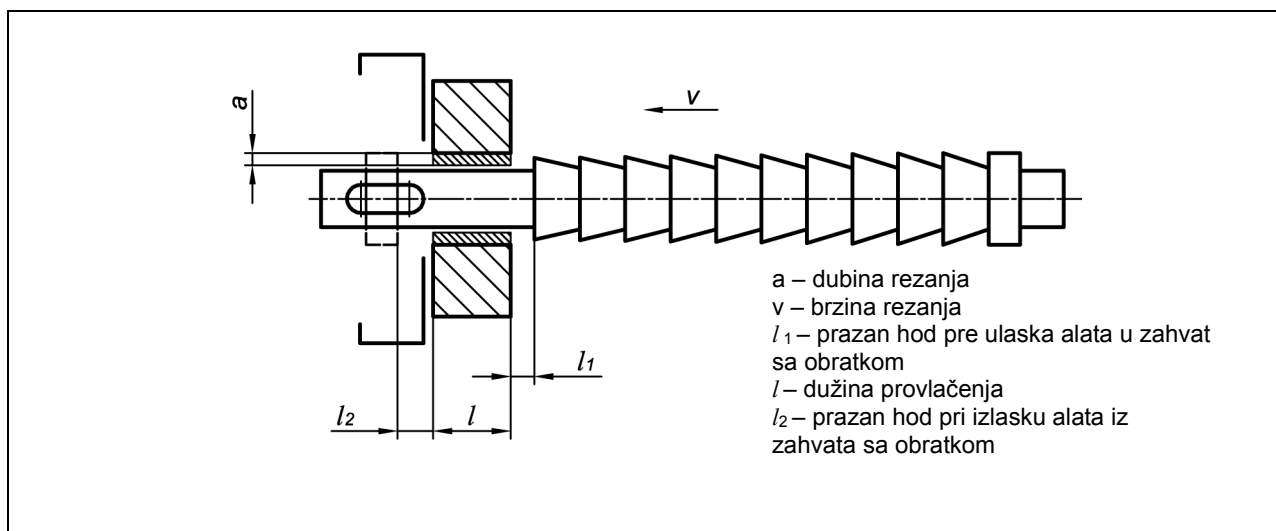
$$D_{2u} = 35 \text{ mm} \quad H_{2u} = 12 \text{ mm}$$



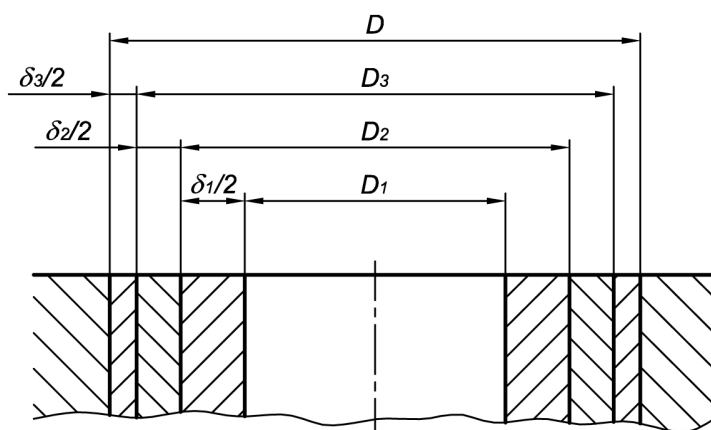
Slika P2.2 - Otkovak

3.5. Obrada provlačenjem

Tablica 3.5. Zahvat obrade provlačenjem



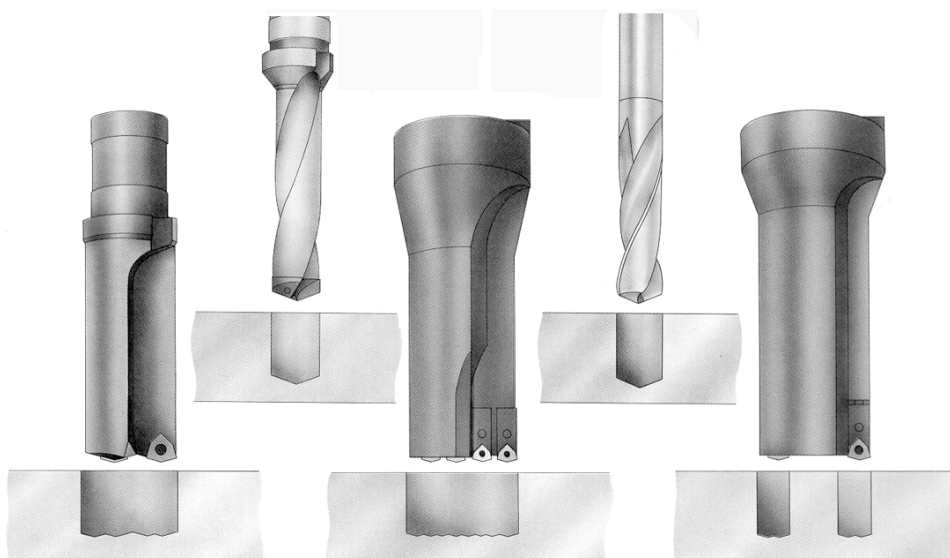
4.2. Bušenje, proširivanje i razvrtnje



Slika 4.2.1. Skica dodatka za proširivanje i razvrtnje

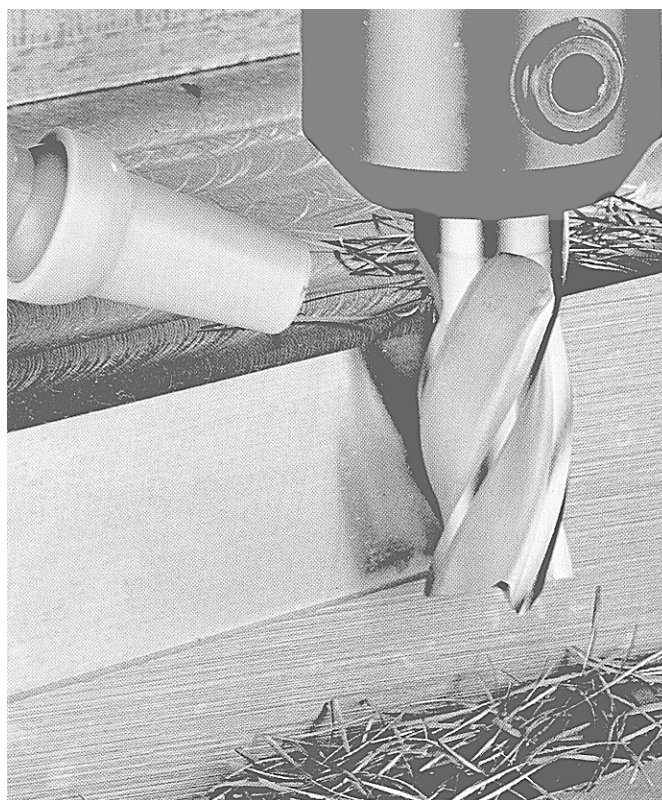
Tablica 4.2.1. Vrednosti dodatka za proširivanje i razvrtnje

Nominalni prečnik otvora D [mm]	Dodaci po prečniku pri obradi		
	Proširivanjem (δ_1)	Grubim razvrtnjem (δ_2)	Finim razvrtnjem (δ_3)
do 6	-	-	0.03
6 do 10	-	-	0.04
10 do 15	1.5	0.15	0.04
15 do 18	1.7	0.15	0.04
18 do 30	2.4	0.20	0.05
30 do 50	3.0	0.25	0.06
50 do 80	4.0	0.30	0.08
80 do 100	5.0	0.35	0.09



Tablica 4.3.2. Vrednosti dodataka za obradu ravnih površina glodanjem, rendisanjem i brušenjem za pojedinačnu i maloserijsku proizvodnju

Visina gotovog dela h [mm]	Vrsta obrade	Širina gotovog dela b [mm]									
		do 200					preko 200				
		Dužina gotovog dela l [mm]									
		do 100	100 do 250	250 do 400	400 do 630	630 do 1000	do 100	100 do 250	250 do 400	400 do 630	630 do 1000
do 18	Gruba	1.9	2.4	-	-	-	2.2	2.7	-	-	-
	Fina	1	1.1	-	-	-	1.2	1.3	-	-	-
	Brušenje	0.3	0.4	-	-	-	0.3	0.4	-	-	-
18 do 30	Gruba	1.9	2.5	3	-	-	2.2	2.7	3.2	-	-
	Fina	1	1.1	1.2	-	-	1.2	1.3	1.4	-	-
	Brušenje	0.3	0.4	0.4	-	-	0.4	0.4	0.5	-	-
30 do 50	Gruba	2	2.5	3.1	3.9	-	2.2	2.8	3.3	4.1	-
	Fina	1.1	1.2	1.3	1.4	-	1.3	1.4	1.5	1.6	-
	Brušenje	0.4	0.4	0.5	0.6	-	0.4	0.4	0.5	0.6	-
preko 50	Gruba	2.1	2.6	3.2	4	5.3	2.4	2.9	3.4	4.2	5.6
	Fina	1.1	1.2	1.3	1.4	1.8	1.3	1.4	1.5	1.6	1.9
	Brušenje	0.4	0.5	0.6	0.6	0.8	0.5	0.5	0.6	0.7	0.8



Tablica 5.7.5e Mere cilindričnih upuštača od brzoreznog čelika, sa neizmenljivom vođicom, sa cilindričnom drškom, za upuste glava vijaka¹⁾ (JUS K.D3.310)

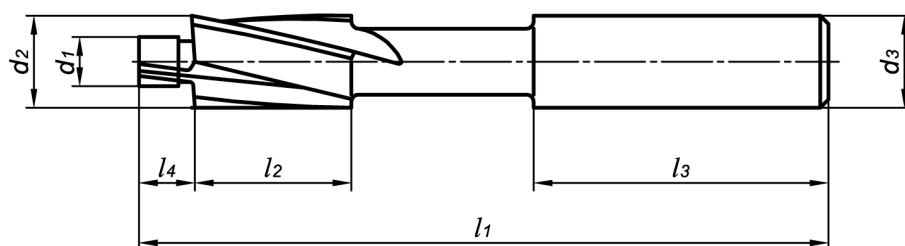
Nazivni prečnik navoja	$d_2 \pm 9$ [mm]	Za glatke otvore klase izrade:		Za navojne rupe i otvore $d_1 \times l_4$ [mm]	l_1 [mm]	l_2 [mm]	d_3 [mm]
		fine	srednje				
		$d_1 \times l_4$ [mm]	$d_1 \times l_4$ [mm]				
M3	6	3.2 x 3.2	3.4 x 3.4	2.5 x 2.5	71	14	5
M3.5	6.5	3.7 x 3.7	3.9 x 3.9	2.9 x 2.9			
M4	8	4.3 x 4.3	4.5 x 4.5	3.3 x 3.3			
M5	10	5.3 x 5.3	5.5 x 5.5	4.2 x 4.2	80	18	8
M6	11	6.4 x 6.4	6.6 x 6.6	5 x 5			
M8	15	8.4 x 8.4	9 x 9	6.8 x 6.8	100	22	12.5
M10	18	10.5 x 10.5	11 x 11	8.5 x 8.5			
M12	20	13 x 13	14 x 14	10.2 x 10.2			

¹⁾ Za upuste glava vijaka prema JUS M.B1.010

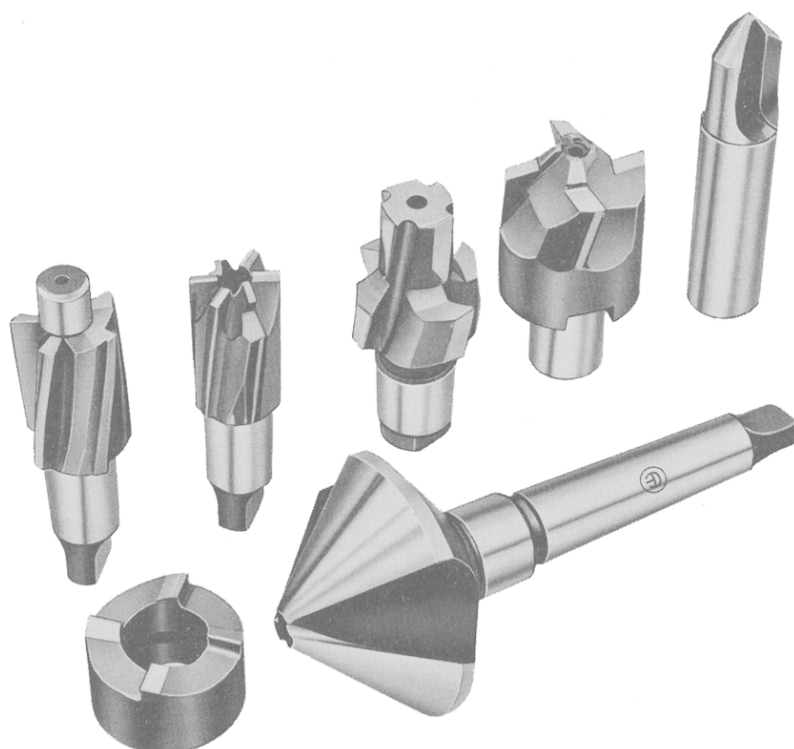
Pored navedenih, standard predviđa mere alata i za nazivne prečnike navoja : 1, 1.2, 1.4, 1.6, 1.8, 2 i 2.5 mm.

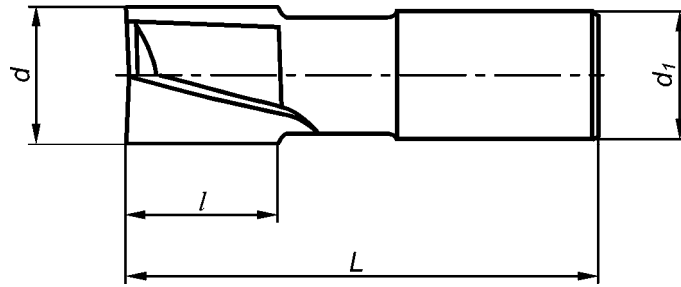
OZNAČAVANJE: Upuštač JUS K.D3.310 – $d_2 \times d_1 - X$

X - Oznaka grupe brzoreznih čelika (JUS K.D3.010)



Slika 5.7.5e
Cilindrični upuštač od brzoreznog čelika, sa neizmenljivom vođicom, sa cilindričnom drškom, za upuste glava vijaka (JUS K.D3.310)



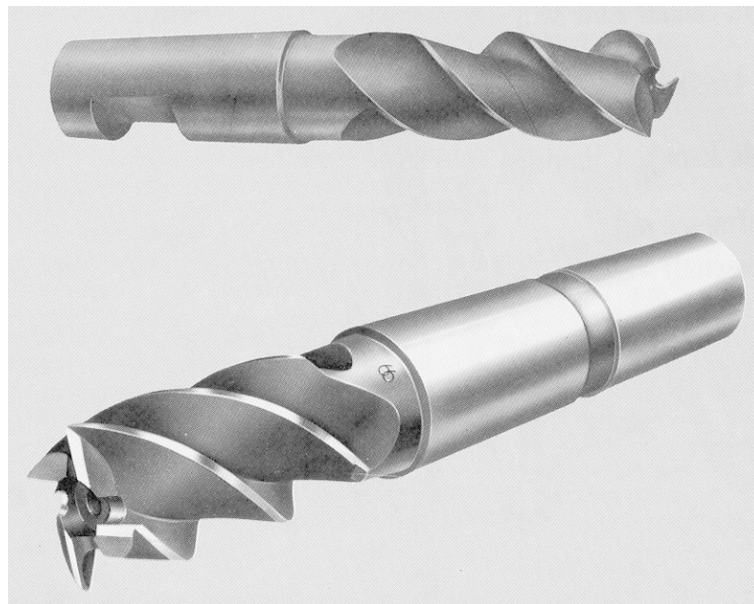


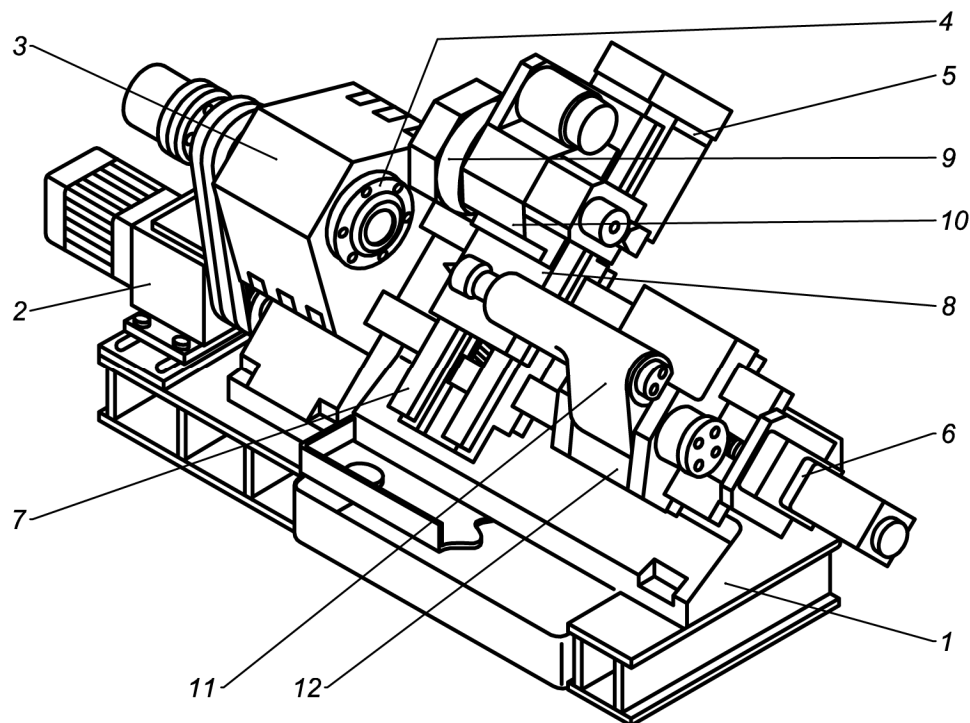
Slika 5.8.11. Glodalo za žljebove sa valjkastom drškom i zavojnim žljebom (JUS K.D2.110)

Tablica 5.8.11.. Mere glodala za žljebove sa valjkastom drškom i zavojnim žljebom (JUS K.D2.110)

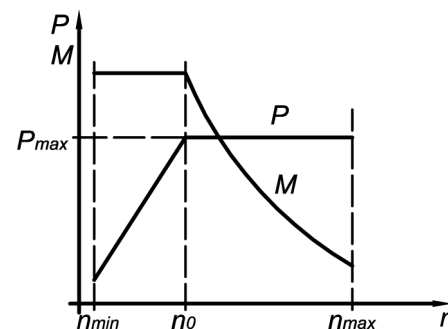
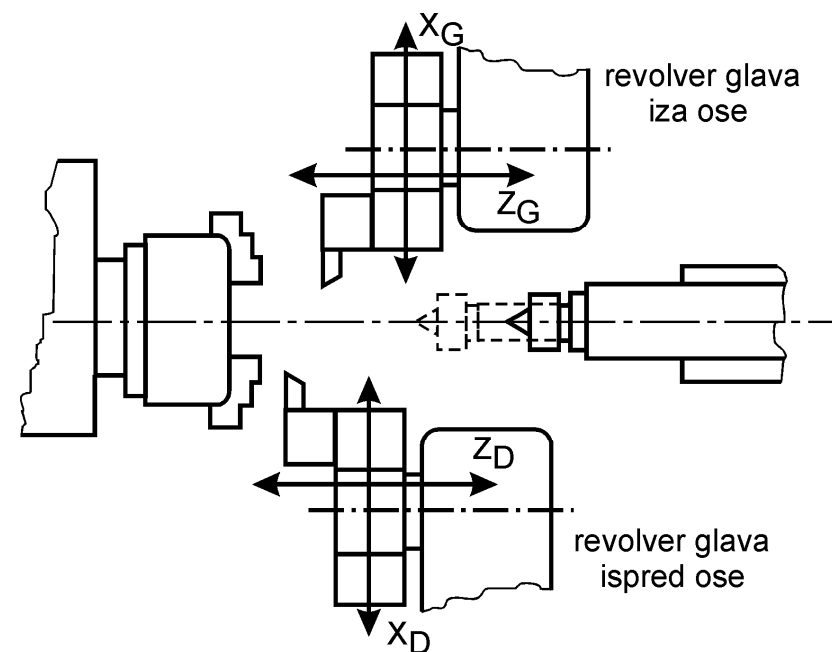
d	l	L	d ₁	Broj zuba z
2	4	48	6	2
3	5	49	6	2
4	7	51	6	2
5	8	52	6	2
6	8	52	6	2
7	10	60	10	2
8	11	61	10	2
10	13	63	10	2
12	16	73	12	2
14	16	73	12	2

d	l	L	d ₁	Broj zuba z
16	19	79	16	2
18	19	79	16	2
20	22	88	20	2
22	22	88	20	2
24	26	102	25	2
25	26	102	25	2
28	26	102	25	2
32	32	112	32	2
36	32	112	32	2



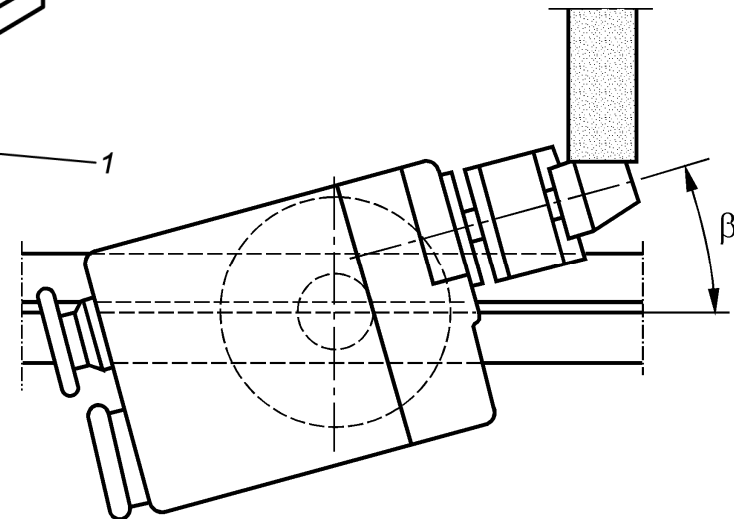
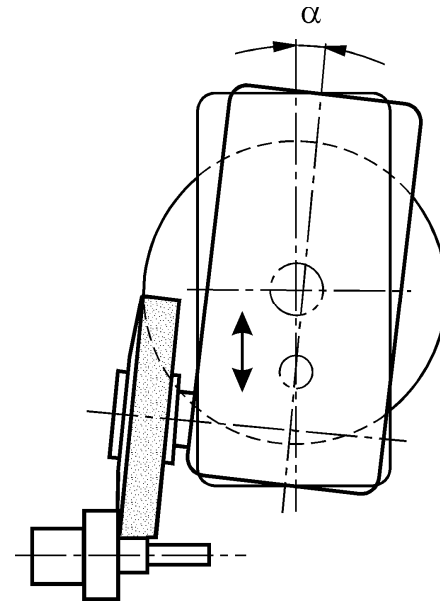
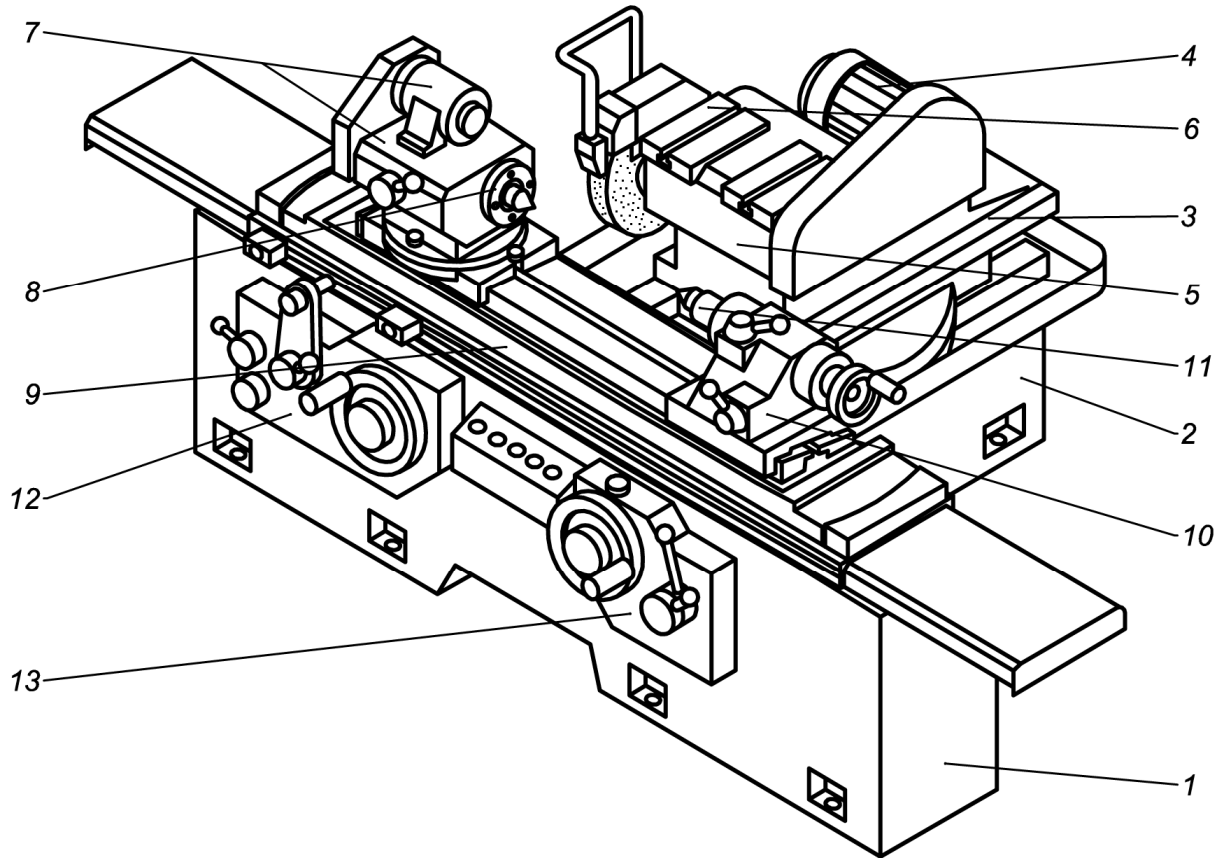


1. Postolje
2. Pogonski motor i prenosnik za glavno kretanje
3. Vretnište
4. Glavno vreteno
5. Pogonski motor i prenosnik X ose
6. Pogonski motor i prenosnik Z ose
7. Uzdužni klizač nosača alata (Z osa)
8. Poprečni klizač nosača alata (X osa)
9. Revolver glava
10. Nosač revolver glave
11. Nosač zadnjeg šiljka
12. Klizač nosača zadnjeg šiljka



- P Raspoloživa snaga na glavnom vretenu
M Raspoloživi moment na glavnom vretenu
n Broj obrta na glavnom vretenu
 n_0 Minimalni broj obrta u području konstantne snage

Slika 6.1.4. Osnovni pojmovi i karakteristične veličine uz tablicu tehničkih karakteristika strugova sa NU i strugarskih obradnih centara



- | | | | |
|---|--|----|--------------------------------------|
| 1 | Postolje stola | 8 | Vreteno obratka |
| 2 | Postolje nosača alata | 9 | Uzdužni klizač sa stolom |
| 3 | Nosač alata (poprečni klizač) | 10 | Nosač zadnjeg šiljka |
| 4 | Pogonski motor glavnog kretanja | 11 | Pinola zadnjeg šiljka |
| 5 | Vretenište tocila | 12 | Komande za uzdužno pomoćno kretanje |
| 6 | Bazne površine za montažu uređaja za unutrašnje brušenje | 13 | Komande za poprečno pomoćno kretanje |
| 7 | Pogonski motor i prenosnik pomoćnog obrtnog kretanja obratka | | |

α ugao zakretanja vreteništa tocila
 β ugao zakretanja vreteništa obratka

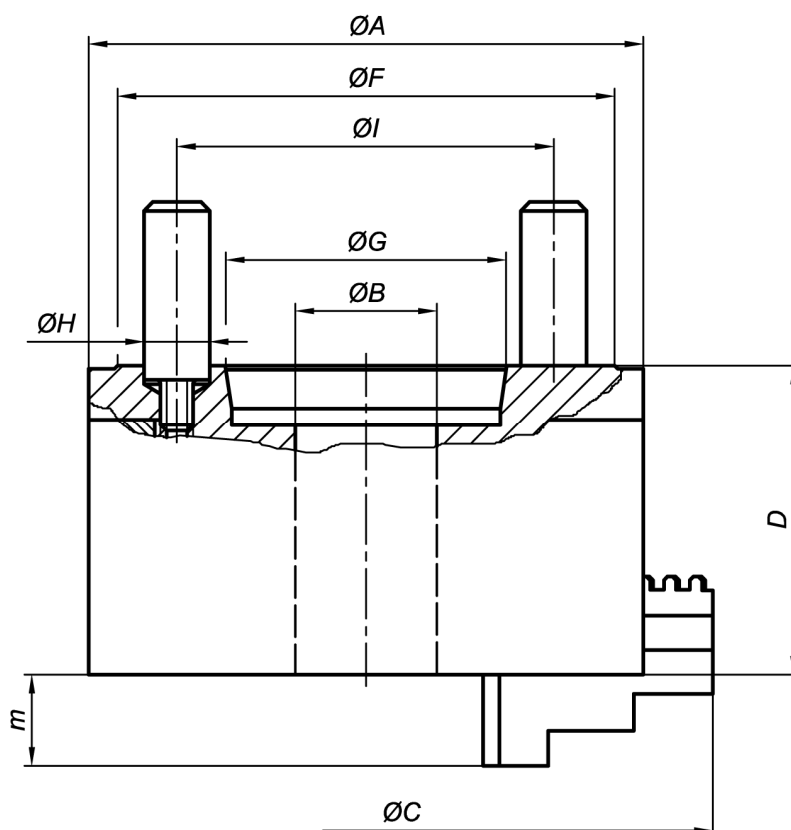
Slika 6.1.13 Osnovni pojmovi i karakteristične veličine uz tablicu tehničkih karakteristika brusilica za okruglo brušenje

Tablica 6.1.13. Tehničke karakteristike brusilica za kružno brušenje

MODEL		BU-16	HTG 420/620	HTG410/610	S40-2	BU-28	A11	AFC
PROIZVOĐAČ		TOS	TSCHUDIN	TSCHUDIN	STUDER	TOS	LIVNICA KIKINDA	LIVNICA KIKINDA
POREKLO		CZ	CH	CH	CH	CZ	YU	YU
Raspon šiljaka	m	0.32	0.48 / 0.68	0.48 / 0.68	0.4 / 0.65 / 1.0 / 1.6	0.63 / 1.0	0.35 / 0.55	0.63/1/1.5/2
Visina šiljaka	mm	82	100	100	125,175,225	150	140	175
Max masa obratka (između šiljaka)	kg	25			100	65		300
Tocilo D _t x B _t x d _t	mm	300x32x76	500x80x203	350x50x127	400x80x127	400x40x127	400x60x127	500x80x203
Snaga EM glavnog kretanja	kW	3	7	5	5.5	4	3	5.5
Broj stupnjeva promene broja obrta točila		2	3	3	2	2	2	2
Oblast regulisanja brojeva obrta točila	min ⁻¹	2097-2812	1150-1550	1640-2300	1670-2110	1570-2050	35 (45) m/s	35 (45) m/s
Oblast regulisanja brzine stola	mm/min	50-7000	0-5000	0-5000	50-5500	50-7000	50-8500	50-6000
Max. ugao zakretanja stola ¹⁾	°	±10	9, 8	9, 8	12,10,8,5,6	8.5, 7.5	12, 10	9, 7, 6, 5
Snaga pogonskog EM vreteništa obratka	kW	0.37	0.55	0.55	0.55	0.37	0.6	1.1
Broj stupnjeva promene br. obrta obratka		8	kont.	kont.	4	12	kont.	kont.
Oblast regulisanja br. obrta obratka	min ⁻¹	100-1000	65-500	65-500	60 - 600	22.4-710	65.5-750	25-5000
Konus u vretenu obratka		MK3	MK5	MK5	MK5	MK4		
Max. ugao zakretanja vreteništa obratka	°	90	±180	±180	±90	+90	±90	±90
Dužina hoda nosača alata (brzi hod)	mm	25	40	40	25	40	40	50
Max. zakretanje nosača alata oko vert. ose		±60	±5	±5	-	±45	5	±45
Hod pinole zadnjeg šiljka	mm	-	20	20	30	-	16	40
Konus u pinoli zadnjeg šiljka		MK3	MK3	MK3	MK3	MK3	MK 2	MK 4
Zatvorena lineta Dmin/Dmax	mm	5-60				do 70	20-100	50-150
Otvorena lineta Dmin/Dmax	mm	4-30				do 70	4-70	10-160
Gabaritne mere ²⁾ L X B X H	m	134x1.2x1.47	2.2x1.9x1.63	2.2x1.9x1.63	1.56x1.74x1.7	2.7x1.6x1.5	2.08x1.2x1.9	3.3x1.75x1.82
Masa mašine ²⁾	kg	1520	2300	2200	3100	2450	2400	4000

¹⁾ Za navedene varijante raspona šiljaka, respektivno

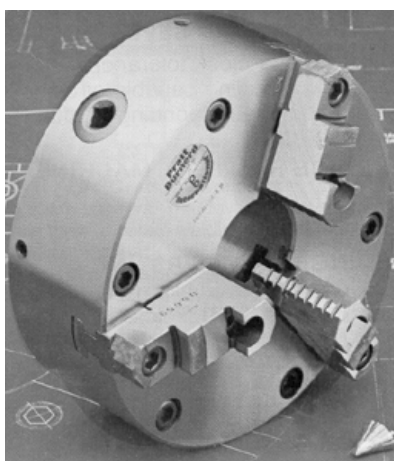
²⁾ Važi za izvođenje sa najmanjim rasponom šiljaka



Slika 7.1.2. Univerzalna stezna glava za prirubnice glavnih vretena (ASA B5.9 TIP D1)

Tablica 7.1.2. Mere univerzalnih steznih glava za prirubnice glavnih vretena (ASA B5.9 TIP D1)

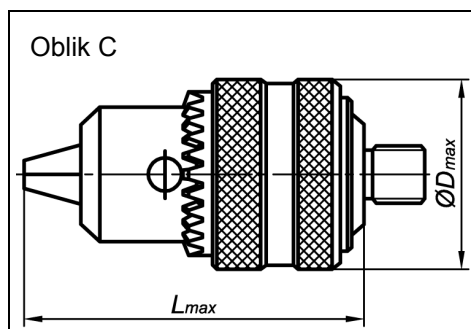
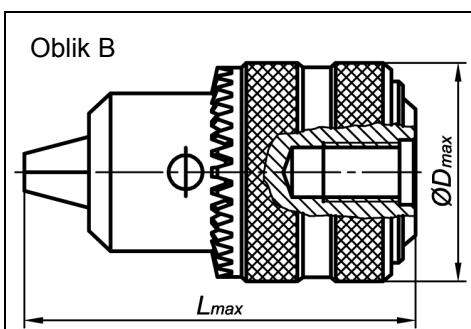
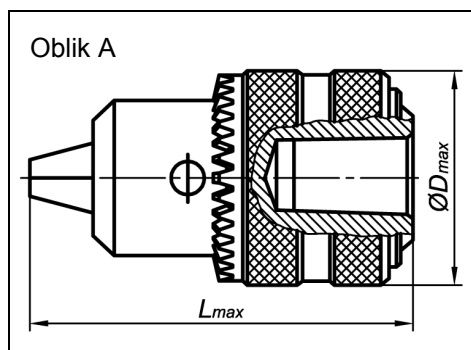
Oznaka	Standard	ØA	ØB	ØC	D	E	Velič. kon.	ØF	ØG	ØH	ØZ	Broj čeljusti
SG	ASA B5.9 TIP D1	125	32	157	71	21	4	112	63.525	10	85	3 ili 4
SG	ASA B5.9 TIP D1	160	42	200	79	26	4 5	112 135	63.525 82.575	10	85 104.8	3 ili 4
SG	ASA B5.9 TIP D1	200	55	250	89	32	4 5 6	112 135 170	63.525 82.575 106.390	10 10	85 104.8 133.4	3 ili 4
SG	ASA B5.9 TIP D1	250	76	310	102	40	5 6 8	135 170 220	82.575 106.390 139.735	10 12	104.8 133.4 171.4	3 ili 4
SG	ASA B5.9 TIP D1	315	105	385	105	51	8 11	220 290	139.735 196.885	16 20	171.4 235	3 ili 4



7.2. Univerzalni stezači za alate sa cilindričnom drškom

Tablica 7.2.1. Univerzalni stezači, tročeljusni, sa zupčastim vencem¹⁾, za alate sa cilindričnom drškom

Oblik A (sa unutrašnjim konusom)						
Nazivna veličina	Izrada ²⁾	Unutrašnji konus ³⁾	Opseg prečnika stezanja [mm]	L _{max} ⁴⁾ [mm]	D _{max} [mm]	Ključ ⁵⁾
8	P	B12	0.8 – 8	62	34	S2
10		B16	1 – 10	78	42.7	S2
13		B16	1 – 13	93	52	S3
10	M	B12	1 - 10	62	38	S2
13		B16	1.5 - 13	78	46	S2
16		B16	3 - 16	87	52	S3
10	L	B12	1.5 - 10	62	34	S2
13		B16	2.5 - 13	78	42.7	S2
Oblik B (sa unutrašnjim navojem)						
Nazivna veličina	Izrada ²⁾	Navoj za prihvat	Opseg prečnika stezanja (mm)	L _{max} ⁴⁾ [mm]	D _{max} [mm]	Ključ ⁵⁾
8	P	3/8 - 24	0.8 - 8	62	34	S2
10		1/2 - 20	1 - 10	74	42.7	S2
13		5/8 - 16	1 - 13	89	52	S3
10	M	3/8 - 24	1 - 10	62	38	S2
13		1/2 - 20	1.5 - 13	78	46	S2
16		5/8 - 16	3 - 16	89	52	S3
10	L	3/8 - 24	1.5 - 10	62	34	S2
13		1/2 - 20	2.5 - 13	75	42.7	S2
Oblik C (sa spoljašnjim navojem)						
Nazivna veličina	Izrada ²⁾	Navoj za prihvat	Opseg prečnika stezanja [mm]	L _{max} ⁴⁾ [mm]	D _{max} [mm]	Ključ ⁵⁾
10	L	3/8 - 24	1.5 - 10	74	34	S2
13		1/2 - 20	2.5 - 13	89	42.7	S2

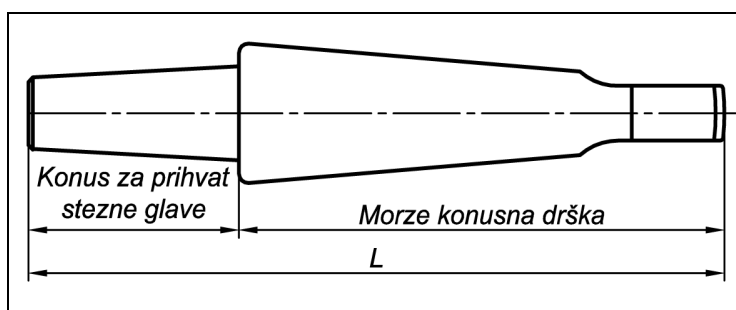


- 1) Izvod iz JUS K.G3.315
- 2) Izrada P: Teški univerzalni stezač, namenjen za stabilne bušilice
Izrada M: Srednji univerzalni stezač, namenjen mašinama kod kojih se pomoćno kretanje ostvaruje ručno (stone i stubne bušilice)
Izrada L: Laki univerzalni stezač, za ručne bušilice
- 3) Prihvat prema JUS K.G3.312 (trn JUS K.G3.311)
- 4) Ukupna dužina (L_{max}) se odnosi na glavu sa zatvorenim čeljustima
- 5) Ključ prema JUS K.G3.316

Tablica 7.2.2. Trnovi¹⁾ za tročeljusne univerzalne stezače oblika A

Konus u univerzalnom stezaču	B12			B16		
	0	1	2	1	2	3
MK drške						
L (mm)	84	89	106	99	112	134

- 1) Izvod iz JUS K.G3.311





www.mas.bg.ac.rs



9 788660 600976