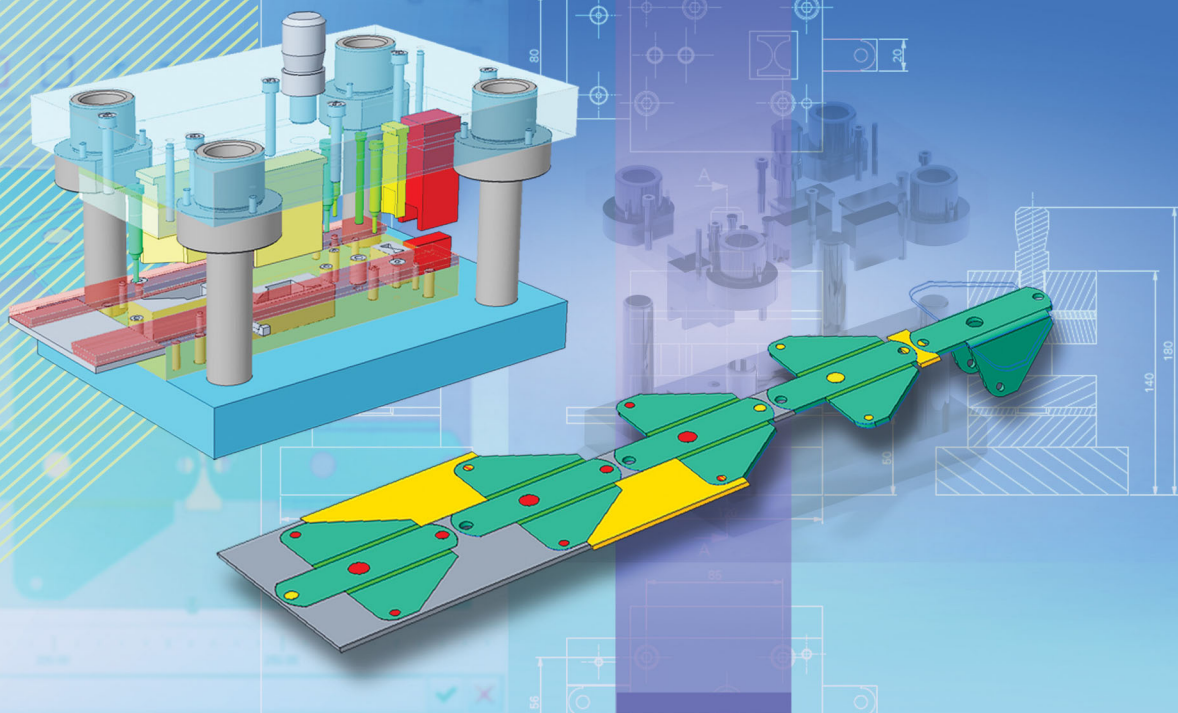


УНИВЕРЗИТЕТ У БЕОГРАДУ
МАШИНСКИ ФАКУЛТЕТ



Михајло Поповић
Милош Пјевић



АЛАТИ ЗА ОБЛИКОВАЊЕ ЛИМА

ПРАКТИКУМ
ЗА МОДЕЛИРАЊЕ ДЕЛОВА И АЛАТА У
ПРОГРАМУ Creo Parametric

Београд, 2021.

АЛАТИ ЗА ОБЛИКОВАЊЕ ЛИМА

ПРАКТИКУМ

УНИВЕРЗИТЕТ У БЕОГРАДУ
МАШИНСКИ ФАКУЛТЕТ

АЛАТИ ЗА ОБЛИКОВАЊЕ ЛИМА

ПРАКТИКУМ
ЗА МОДЕЛИРАЊЕ ДЕЛОВА И АЛАТА У
ПРОГРАМУ Creo Parametric

БЕОГРАД, 2021.

Аутори:

Доц. др Михајло Поповић

Доц. др Милош Пјевић

АЛАТИ ЗА ОБЛИКОВАЊЕ ЛИМА

ПРАКТИКУМ ЗА МОДЕЛИРАЊЕ ДЕЛОВА И АЛАТА У

ПРОГРАМУ Creo Parametric

Рецензенти:

Проф. др Љубодраг Тановић

Проф. др Младомир Милутиновић

Издавач:

Универзитет у Београду - Машински факултет

11120 Београд 35, Краљице Марије 16,

тел 011- 33-70-350 и 011-33-02-384, факс 011-33-70-364

За издавача:

Проф. др Радивоје Митровић, декан

Главни и одговорни уредник:

Проф. др Милан Лечић

Одобрено за штампу одлуком Декана Машинског факултета у Београду

бр. 03/2021 од 25.02.2021.

Технички уредници:

Доц. др Михајло Поповић, доц. др Милош Пјевић

Обрада корица:

Никола Панајотовић, индустријски дизајнер

Тираж: 50 примерака

Штампа: Planeta print d.o.o, Београд

Београд, 2021.

ISBN 978-86-6060-065-5

Сва права задржава издавач и аутори.

Забрањено прештампавање и умножавање.

Мишљење и оцена Рецензента:

“Практикум се састоји од седам поглавља односно вежби путем којих су аутори детаљно, систематично и на разумљив начин обрадили сложену проблематику везану за моделовање делова и алата за обликовање лима помоћу рачунара на примеру софтверског пакета *PTC Creo Parametric*. Обликовање лима је један од најважнијих производних процеса у индустрији данас, нарочито у ауто индустрији где заузима кључну позицију.

Дизајн делова, а посебно конструисање алата за обликовање лима су крајње изазовни задаци чак и за искусне инжењере, а њихова реализација данас је незамислива без примене рачунара и одговарајућих ЦАД софтвера који тај процес убрзавају и олакшавају. Многи софтвери који се користе за моделовање делова и алата укључују базе знања које садрже информације о дизајну и производњи, попут стандардних компоненти алата. Такође, савремени софтвери нуде могућност пројектовања делова од лима на начин који узима у обзир стварне операције обликовања лима, што као резултат има аутоматско дефинисање развијене форме. Поред тога, постоје и посебни модули за аутоматско пројектовање алата за обликовање лима, као и модули за симулацију рада алата у циљу утврђивања евентуалних колизија. Ипак, чак и примена овако моћних софтвера није гарант да ће технолошки поступак и алат бити успешно испројектовани, нарочито ако се ови софтвери не користе правилно и ако се не познаје проблематика конструисања алата за обликовање лима. У том смислу материја презентована у овом практикуму представља корисно инжењерско штиво јер кроз добро осмишљене примере и детаљна упутства за коришћење софтвера *Creo Parametric* успешно води читаоца кроз процес моделовања и делова и алата за обликовање лима, при чему се на многим местима дају критички осврти и додатна објашњења у погледу реализације задатка као и усвојених решења.

У прва четири поглавља/вежбе обрађена су начела моделовања делова од лима и дат је приказ најважнијих алатки софтверског пакета *Creo Parametric* које се користе у ту сврху, почев од базичних команди па све до напредних и специфичних. У петом поглављу презентоване су опције и могућности *Creo Progressive Die Extension* модула за анализу распореда делова на траци, односно, њихову оптимизацију у циљу повећања степена искоришћења траке. У оквиру поглавља шест и седам детаљно је елабориран поступак аутоматског моделовања сложених, вишеоперацијских (прогресивних) алата уз коришћење стандардних елемената из базе софтвера. У прилогу практикума може се наћи упутство

за инсталацију софтверског пакета *PTC Creo Parametric* и подешавање модула *Creo Progressive Die Extension*.

Презентовани рукопис је писан јасним и разумљивим стилем. Материја коју обрађује је изложена систематично и довољно детаљно. Илустрације су јасне, добро одабране и високог квалитета, и омогућавају боље разумевање појмова и концепата који су обрађени у тексту. Референце обимом и квалитетом задовољавају стандарде оваквог типа публикација, и биће, такође, од велике користи за читаоце.

Мишљења сам да ће ова публикација представљати велику помоћ за студенте да лакше савладају садржај наставног предмета Алата за обликовање лима. Књига може бити корисна и инжењерима - конструкторима алата за обликовање лима, нарочито онима који немају искуства у примени ЦАД софтвера у моделовању ових алата.”

“Помоћни уџбеник „Алати за обликовање лима, Практикум за моделирање делова и алата у програму *Creo Parametric*“ употпуњује уџбеничку литературу изборног предмета Алата за обликовање лима који се слуша у првом семестру мастер академских студија на Универзитету у Београду - Машинском факултету. У складу са наставним програмом, Практикум обухвата седам вежби које обухватају моделирање делова од лима, технолошку разраду израде и конструисање алата за израду дела.

Писана публикација базира на коришћењу софтвера *PTC Creo Parametric* 6. уз модул за пројектовање технологије обраде лима и конструисање алата *Creo Progressive Die Extension (PDX) 12.0*. Коришћени софтвер нуди могућност пројектовања делова од лима у оквиру модула који садрже: одређивање раванских контура за просецање, формирање распореда на траци, оптималан распоред различитих делова на табли лима, пројектовање алата, избор стандардних компоненти алата, симулацију рада алата са утврђивањем колизије.

Практикум је илустрован бројним практичним примерима и великим бројем слика са објашњењима, што повећава јасноћу изложене материје и олакшава разумевање неопходних процедура. Практикум има практичан значај јер омогућује да корисник на логичан и методолошки јасан начин овлада потребним знањима и да успешно изради пројектни задатак. Начин излагања материје је савремен и у потпуности се ослања на достигнућа у области конструисања алата за обликовање лима што га чини савременим помоћним уџбеником.”

ПРЕДГОВОР

Практикум је намењен студентима Машинског факултета у Београду и садржи материју предвиђену наставним програмом предмета *Алати за обликовање лима* на првој години Мастер академских студија. Такође може користити и студентима који за Мастер рад одаберу тему из ове области. Додатно, Практикум је намењен и свима који желе да се упознају са принципима моделирања делова од лима, као и пројектовања алата за обраду делова од лима применом компјутера.

Практична настава из предмета *Алати за обликовање лима* састоји се из лабораторијских вежбања где се студенти упознају са практичним решењима алата за обликовање лима, као и обрадним системима, и израдом пројекта алата за обликовање конкретног издатка из праксе.

Практикумом су обухваћене припреме за израду пројектног задатка који се односи на конструисање алата за обраду лима за задати израдак. После обављених вежби, студенти су оспособљени да самосталним радом, уз предвиђене консултације, пројектују алат за обликовање лима и генеришу потребну излазну техничку документацију.

Практикум је конципиран кроз седам вежби. Прве четири вежбе уводе студенте у начела моделирања делова од лима, а у петој врши се дефинисање положаја дела на траци лима и дефинишу операције обраде. У последње две вежбе, детаљно је описан поступак аутоматског пројектовања вишеоперацијских алата са редним извођењем.

У вежбама су приказана упутства за коришћење софтвера *PTC Creo Parametric 6* уз модул за пројектовање технологије обраде лима и конструисање алата *Creo Progressive Die Extension (PDX) 12.0*. У прилогу је дато упутство за инсталацију програма са лиценцом Машинског факултета и подешавање модула за пројектовање алата.

Аутори користе ову прилику да се захвале рецензентима, проф. др Љубодрагу Тановићу и проф. др Младомиру Милутиновићу, на корисним саветима и сугестијама. Захваљујемо се и колегама из компаније *CPS-CAD Professional Systems* на пруженој подршци везаној за инсталацију, одржавање софтвера, материјалима за тренинг (обуку), као и за пружену помоћ око штампања овог практикума.

Београд, 11. јануар 2021.

Аутори

САДРЖАЈ

Увод.....	7
Вежба 1. Увод у моделирање делова од лима.....	9
1.1. Увод у рад са модулом за обликовање лима	11
1.2. Формирање полазног облика модела изратка од лима.....	13
Вежба 2. Моделирање једноставних угаоних елемената	21
2.1. Моделирање носача кухињских елемената.....	23
2.2. Моделирање носача точкића	30
2.3 Редизајн носача точкића	36
Вежба 3. Напредне опције алатке <i>Flat</i>	41
3.1. Моделирање кућишта.....	43
3.2. Моделирање посуде за одлагање ситних делова	52
3.3 Разматрање конструктивних решења при пројектовању делова од лима.....	56
Вежба 4. Примери моделирања применом алатке <i>Flange</i>. Моделирање сложеног дела од лима.....	59
4.1. Моделирање прихватне плоче.....	61
4.2. Моделирање саставних елемената резе за катанац	65
4.3 Моделирање носача	68
4.4 Моделирање елемената шарке поклопца замрзивача	70
Вежба 5. Анализа израде делова од лима	79
5.1. Распоред на траци, редослед и број операција за део спојница	81
5.2. Распоред на траци и редослед операција за носач точкића.....	89
Вежба 6. Конструисање алата за обликовање делова од лима.....	99
6.1. Алат са плочним вођењем за израдак спојница.....	101
Вежба 7. Конструисање алата за обликовање делова од лима.....	119
7.1. Алат са стубним вођењем за израдак носач точкића.....	121
Прилог	133
Литература	135

ВЕЖБА

1

УВОД У МОДЕЛИРАЊЕ ДЕЛОВА ОД ЛИМА

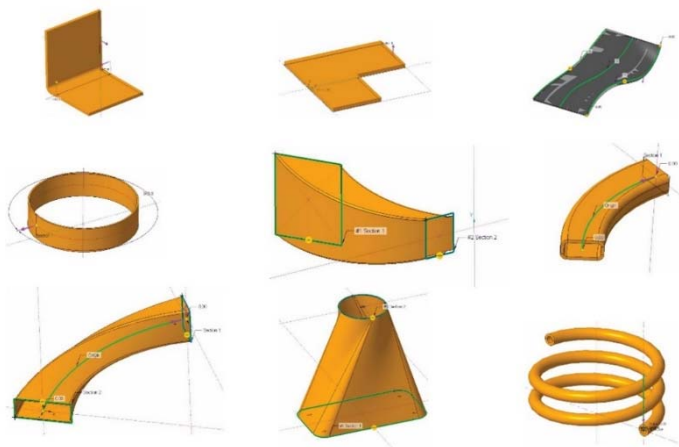
Циљ вежбе:

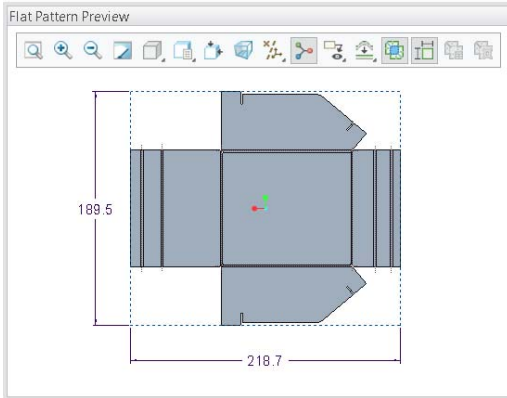
Увод у рад са модулом за обликовање лима и упознавање са основним алаткама за моделирање полазних облика делова.

Предмет вежбе је упознавање са окружењем софтвера *PTC Creo Parametric* за CAD пројектовање, и основним алаткама за моделирање делова од лима.

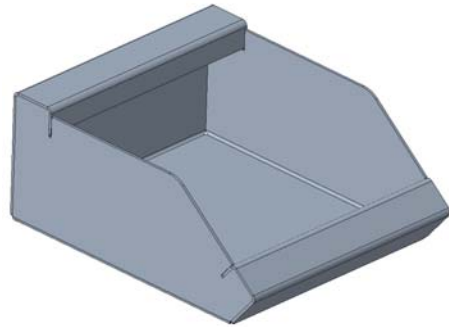
У првом делу вежбања укратко су приказане алатке у софтверу и модулу за рад са деловима од лима. У другом делу дати су примери за самосталан рад са упутствима за формирање полазних облика делова од лима.

Трајање вежбе: један школски час од 45 минута.





Слика 3.24 Развијена форма посуде.

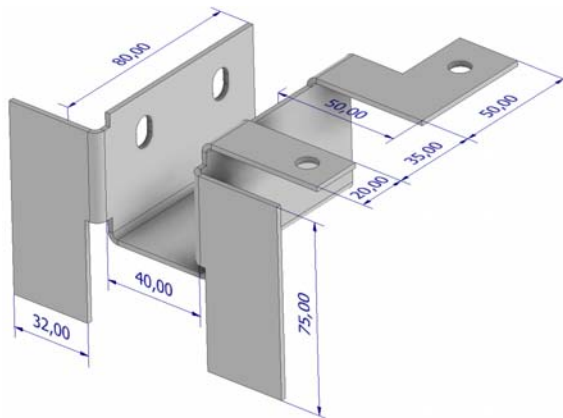


Слика 3.25 Изглед формираног модела посуде.

3.3 РАЗМАТРАЊЕ КОНСТРУКТИВНИХ РЕШЕЊА ПРИ ПРОЈЕКТОВАЊУ ДЕЛОВА ОД ЛИМА

Приликом пројектовања дела од лима треба водити рачуна о могућности израде дела из табле или траке лима.

Као пример, узимамо део са слике 3.26 [1], који се лако може измоделирати, али не и израдити, зато што приликом развијања долази до преклапања материјала.

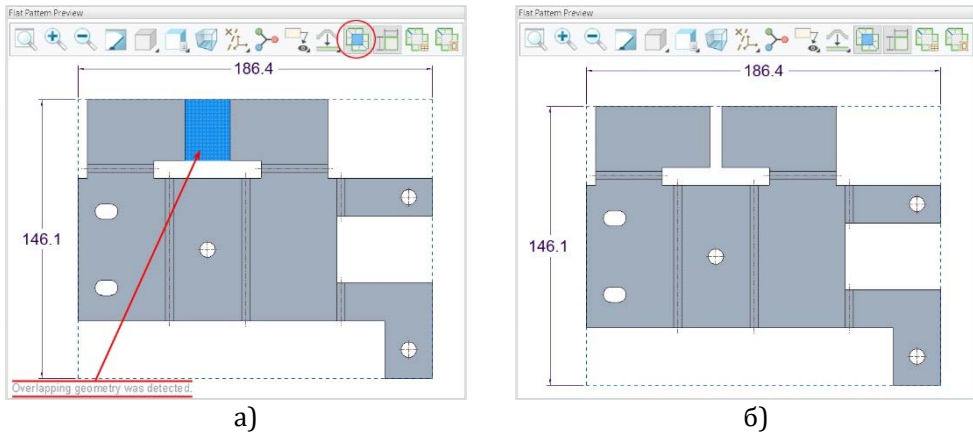


Слика 3.26 Репрезентативни део.

Анализа се изводи применом раније приказане алатке **Flat pattern preview**.

Кликом на иконицу отвара се оквир *Flat pattern preview* приказан на слици 3.27. У њему се налазе опције **Form geometry**, **Overlapping Geometry Display**, **Bounding Box**, **Create Instance** и **Create Representation**. На представљеном примеру је укључен приказ преклапања делова лима и површ преклапања је приказана другом бојом. Као додатни вид упозорења, у дну оквира стоји обавештење да је дошло до преклапања (*Overlapping geometry was detected*).

Такође је укључен и приказ димензија граница дела са оријентацијом која заузима најмању површину.



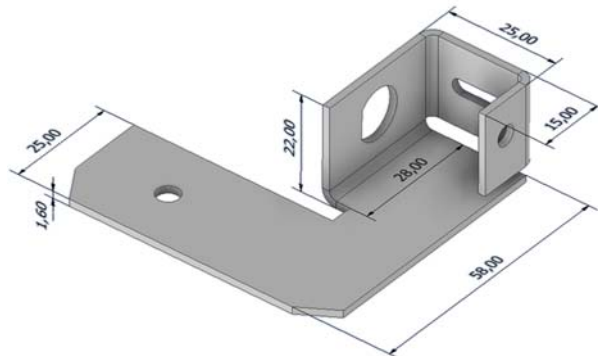
Слика 3.27 Приказ дела код којег долази до преклапања две или више површи (а) и дела који је спреман за производњу (б).

Решење 1: Ако је могуће, смањити димензију елемента са **75** на **60 mm**.

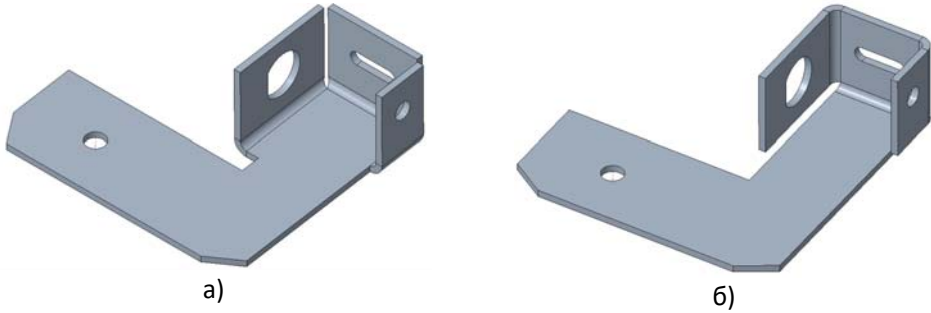
Решење 2: Конципирати део на други начин – везати страну за хоризонтални елемент са отвором.

Утицај концепције дела на искоришћење материјала и алат.

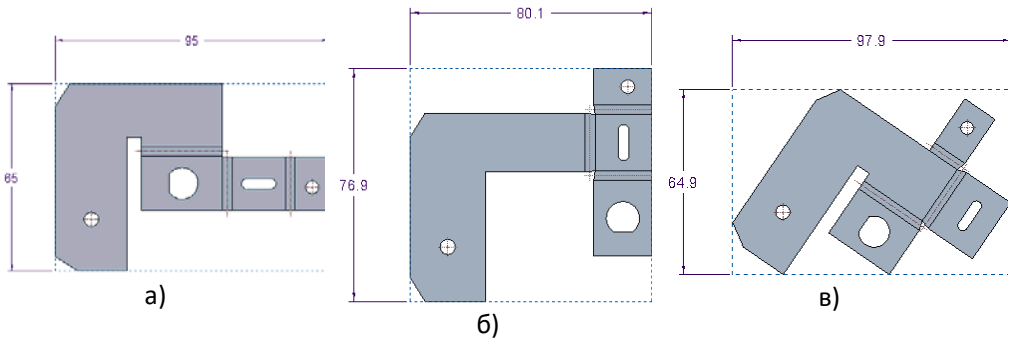
Део са слике 3.28 [1], може се конструктивно реализовати на више начина (слика 3.29) што као резултат има различите развијене форме дате на слици 3.30.



Слика 3.28 Прва варијанта репрезентативног дела.



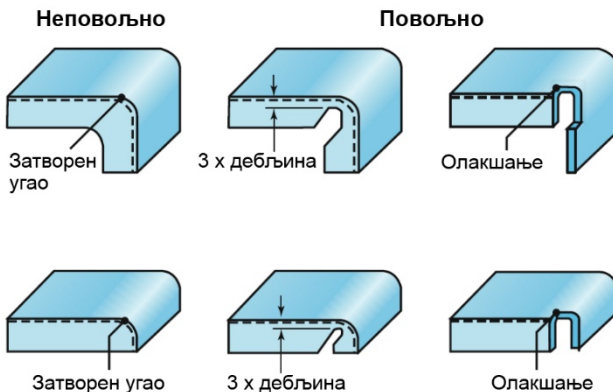
Слика 3.29 Друга (а) и трећа (б) варијанта репрезентативног дела.



Слика 3.30 Развијене форме варијантних решења.

Смернице при пројектовању савијених делова

Код операција савијања дефекти на деловима најчешће се јављају у виду прслина, набирања лима или непотпуног формирања профила. Као што је приказано на слици 3.31, део од лима са ободом који треба савити биће подвргнут сабијању, што може проузроковати гужвање. Овај проблем се може елиминисати усеченим жлебом чиме би се ограничила вредност насталих напона током процеса савијања. Варијанте технолошких модификација дела дате су на слици 3.31.



Слика 3.31 Спречавање појаве прслина и извијања руба при савијању под правим углом [5].

ВЕЖБА

5

АНАЛИЗА ИЗРАДЕ ДЕЛОВА ОД ЛИМА

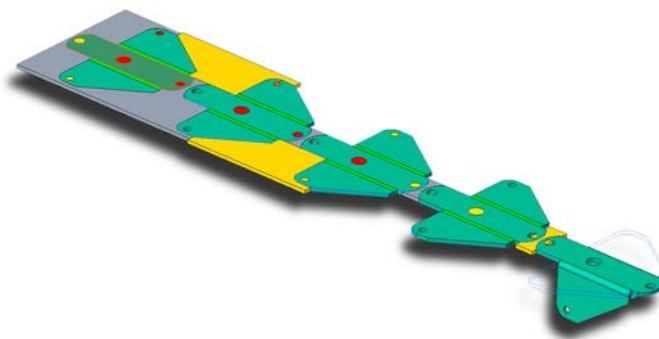
Циљ вежбе:

Одређивање мера припремка и коефицијента искоришћења материјала. Одређивање ширине траке.

Одређивање редоследа и броја операција обликовања, деформационе силе и деформационог рада, положаја рукавца алата (рукавац, чеп или чивија за центрирање) и потребне силе пресе.

У овој вежби потребно је извршити анализу технолошког процеса израде дела као и одговарајућих алата, и усвојити концепцију алата.

Трајање вежбе: два школска часа.



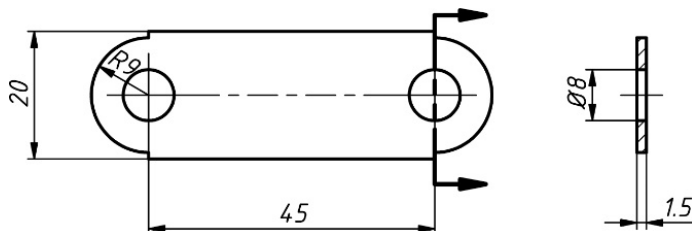
Процес аутоматизованог пројектовања алата за обликовање у програмском окружењу *Creo PDX* састоји се из фаза [9]:

- припрема дела за технологију обликовањем лима (претходно моделираног у програму *Creo Parametric* или увезеног у неком стандардном формату за опис дела из другог CAD програма);
- дефинисање распореда на траци и броја операција;
- конструисање саставних елемената алата;
- генерисање радионичке документације саставних елемената са саставницом и ценом коштања.

У овој вежби студенти ће детаљно разрадити прве две фазе аутоматизованог пројектовања алата.

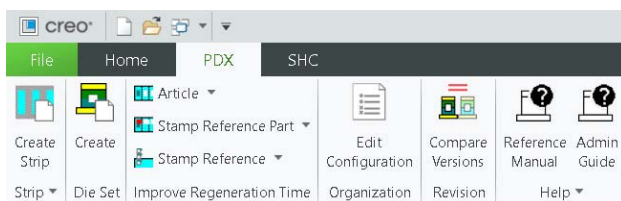
5.1 РАСПОРЕД НА ТРАЦИ, РЕДОСЛЕД И БРОЈ ОПЕРАЦИЈА ЗА ДЕО СПОЈНИЦА

За део спојница потребно је дефинисати редослед и број операција обликовања.



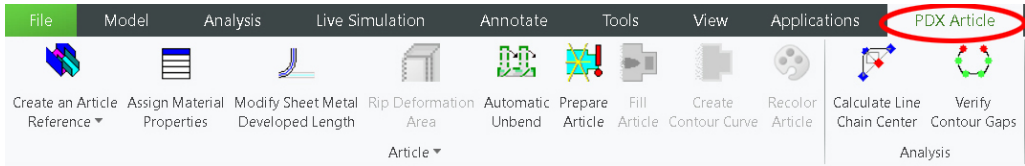
Слика 5.1 Радионички цртеж спојнице.

Када је модул *Creo PDX* инсталиран и подешен, што је објашњено у Прилогу, по покретању програма *Creo Parametric*, међу картицама налази се и нова картица **PDX**, намењена за пројектовање алата за обликовање лима, слика 5.2.



Слика 5.2 Трака **PDX** картице.

Уласком у модул за рад са деловима од лима (отварањем дела или започињање рада са новим) на располагању су картице **PDX Article**, слика 5.3 и **PDX Tools**, која на самом почетку рада има идентичне опције као и картица **PDX** са уводног екрана, и која ће се напредовањем у пројектовању алата проширивати. Преласком на моделирање траке лима са операцијама, опције се проширују и са картицом **PDX Components** која ће касније бити приказана.



Слика 5.3 Групе алатки на траци PDX Article картице.

Препоручује се да се при даљем раду појединачни делови од лима копирају у засебне локације и да се даље пројектовање одвија у оквиру њих. Пројектовањем се аутоматски генерише велики број нових елемената – делови и склопови алата (број фајлова врло брзо може да нарасте на преко стотину). Оваквом организацијом добијамо на прегледности, и на једној локацији можемо имати само један део од лима за који пројектујемо алат, али и неколико варијанти распореда на траци заједно са концепцијом алата.

Пројектовање дела од лима

1. Дефинисати нову радну локацију под називом „*spojnica*“.
2. Започети нови модел „*spojnica.prt*“.
3. Моделирати део према слици 5.1, користећи само алатку **Planar**.
4. Снимити део.

Рад започети формирањем новог дела. Као алтернатива, може се учитати и раније дефинисан модел. То може бити и модел креиран у било ком другом CAD пакету и припремљен за учитавање кроз неки од стандардних формата, најчешће се користи .STEP формат (ISO стандард за размену).

Почетак рада у Срео PDX окружењу

1. Кликнути на **PDX Article** падајући мени и кликнути на стрелицу надоле поред алатке **Create an Article Reference**, слика 5.3. Појављује се падајући мени са неколико опција од којих изабрати прву, **By Inheritance**.

Такође је могуће користити и опцију **By Merge**, међутим после њене употребе део више неће бити препознат као део од лима, па је потребно део поново превести у део од лима. Ова опција је корисна за припрему дела када користимо моделе који су креирани у неком другом софтверу.

2. Прихватити име референтног дела „*SPOJNICA_REF*“ кликом на зелени знак штиклирања.
3. Изабрати координатни систем дела.

Дефинисање материјала

1. Кликнути на алатку **Assign Material Properties**.
2. За материјал изабрати *Steel*.

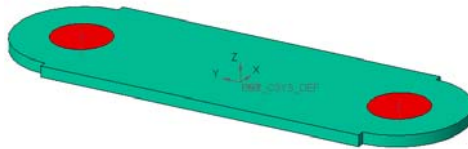
3. Кликнути на **ОК**.

Припрема дела

1. Изабрати алатку **Prepare Article**.
2. Кликнути на површ модела.
3. Изабрати координатни систем модела.

Препознавање елемената операција обраде лима

1. Кликнути на алатку **Fill Article** – програм препознаје отворе који се добијају пробијањем и испуњава их црвеном бојом, слика 5.4.



Слика 5.4 Приказ припремљеног модела.

Формирање контуре дела

1. Кликом на алатку **Create Contour Curve** дефинише се целокупна контура дела, потребна евентуално при просецању дела.
2. Изабрати раван лима XY.
3. Изабрати алатку **Assign Contour Curve** групе алатки **Article** и селектовати контуру **Intersect 1**.

Овде је завршена припрема дела и рад са алаткама менија **PDX Article**.

4. Снимити отворени модел приказан на слици 5.4.

Припрема за рад са варијантним решењима

У радном директоријуму се сада налазе два модела, модел дела од лима (*spojnica.prt*) и припремљени модел за рад са траком лима у алату (*SPOJNICA_REF.prt*).

1. У оквиру оперативног система направити радне локације под називима „*spojnica_var2*“ и „*spojnica_var3*“ и ископирати ова два фајла у њих.

На овај начин су припремљени модели за три варијантна решења распореда дела на траци и омогућен одабир најбољег решења са становишта искоришћења материјала.

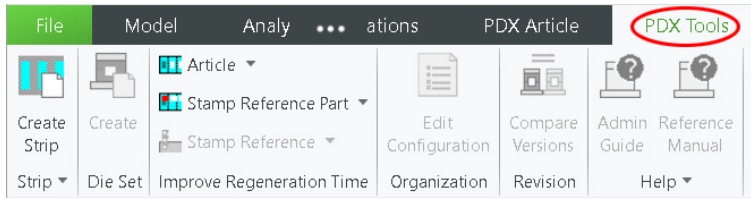
2. Дефинисати вредности додатака (m/n) према Табели 3 из уџбеника [4]. То су ширина бочног размака контуре изратка од ивице траке (m) и ширина међуразмака два суседна положаја контуре изратка (n).

Из табеле, за дебљину лима од $1,5 \text{ mm}$ и највећу меру дела од $50 \div 100 \text{ mm}$ за правоугаони облик, очитати $m/n = 2,1/1,6 \text{ mm}$. Ове вредности кориговати за средње тврди челик коефицијентом $K = 0,8 \div 0,9$ и усвојити $m/n = 1,8/1,4 \text{ mm}$.

Одређивање редоследа и броја операција обликовања - степен искоришћења

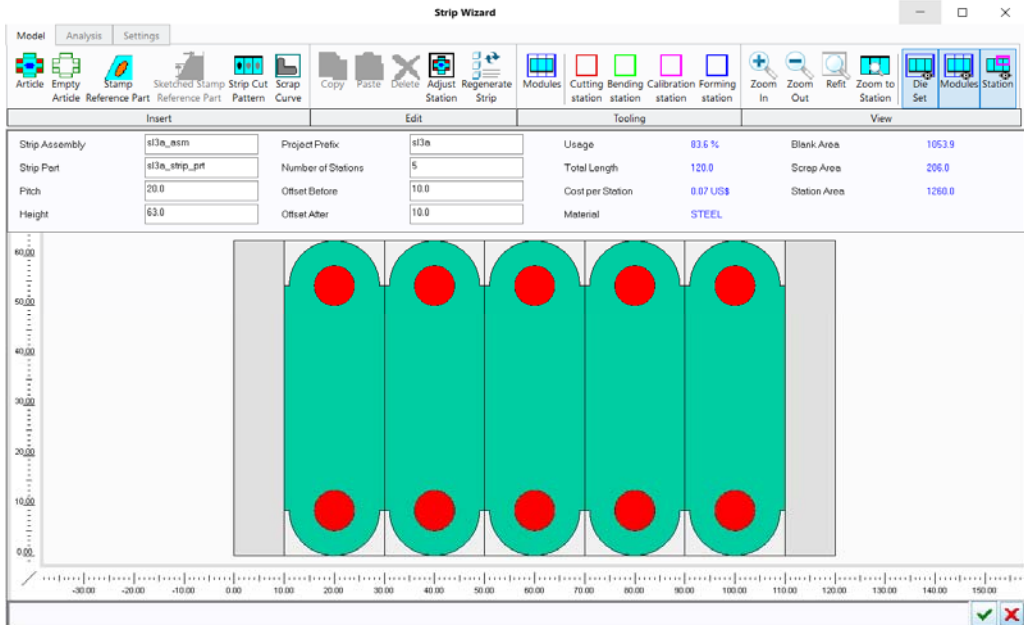
Варијанта 1 – краћа страна модела је хоризонтална

1. Изабрати **PDX Tools** картицу, слика 5.5.
2. Изабрати алатку **Create Strip** којом се отвара *Strip Wizard* прозор, слика 5.6.



Слика 5.5 PDX Tools трака.

У оквиру прозора *Strip Wizard*, подразумевани улазни подаци су: без додатака (m, n) - корак (*Pitch, t*) једнак ширини дела, ширина траке (*Height, B*) једнака је висини дела, број ходова – станица (*Number of Stations*) је **5, 10 mm** додатног материјала (*Offset*) на почетку и крају траке. Показатељи квалитета варијантног решења распореда делова на траци су излазни параметри: степен искоришћења материјала (η) и укупна дужина траке лима за изабрани број станица (L).



Слика 5.6 Прозор Strip Wizard.

ВЕЖБА

6

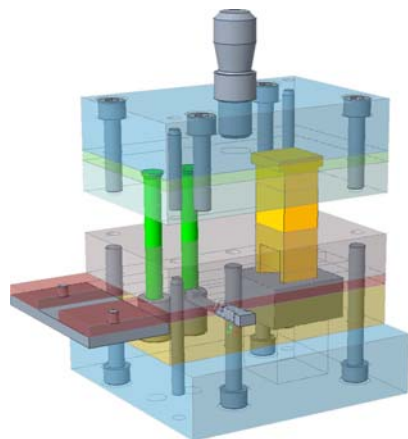
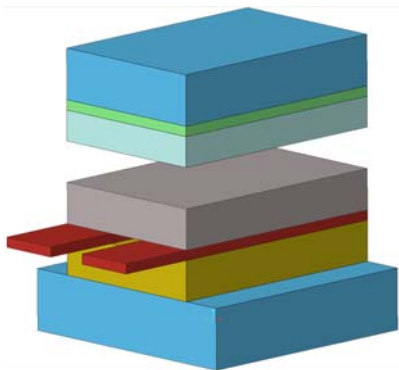
КОНСТРУИСАЊЕ АЛАТА ЗА ОБЛИКОВАЊЕ ДЕЛОВА ОД ЛИМА – АЛАТ СА ПЛОЧНИМ ВОЂЕЊЕМ

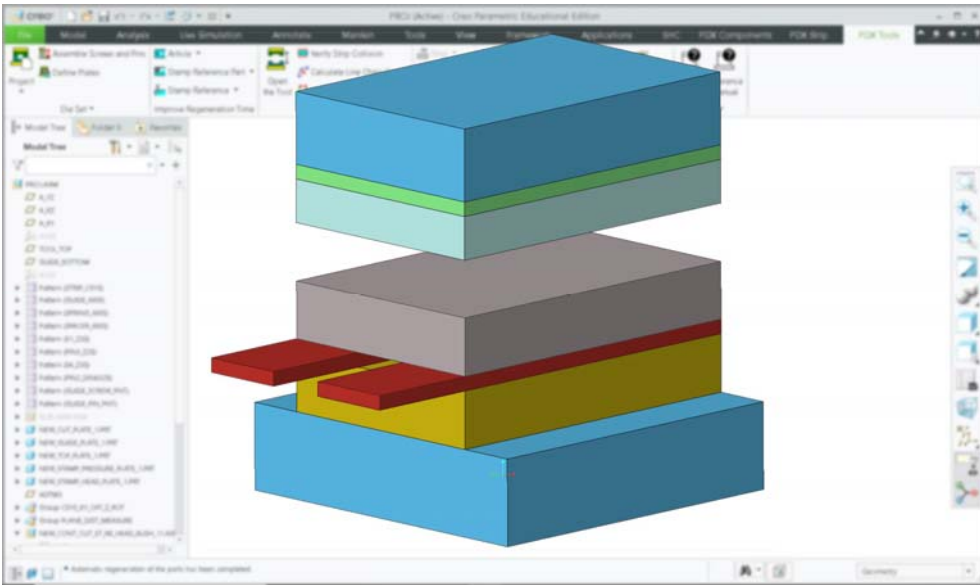
Циљ вежбе:

Упознавање са аутоматизованим начином пројектовања алата за обликовање делова од лима са плочним вођењем.

Конструисање и разрада конструкције алата за пробијање и просецање по изабраној варијанти изратка спојница (наставак вежбе 5.1).

Трајање вежбе: два школска часа.

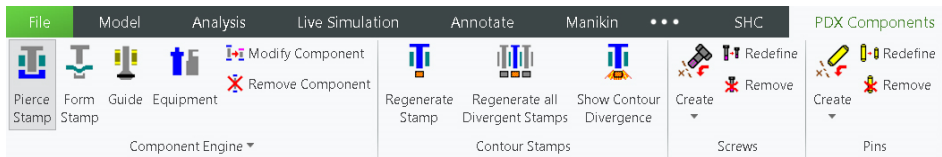




Слика 6.9 Приказ генерисаног кућишта алата.

Дефинисање радних елемената алата - пробојаца

Радни елементи алата и елементи за везивање делова алата налазе се у траци под картицом **PDX Components** – групе алатки *Component Engine*, *Screws* и *Pins*.

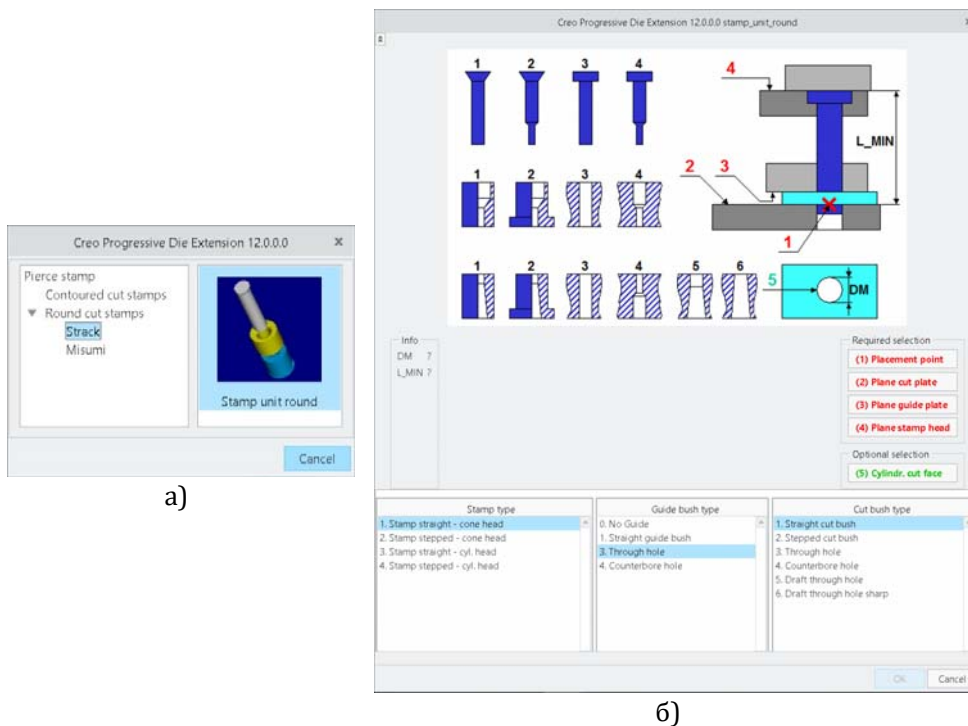


Слика 6.10 Дефинисање радних и елемената за везу алата.

1. Изабрати картицу **PDX Components** и кликнути на алатку *Pierce Stamp* из групе алатки **Component Engine**. Појављује се прозор са слике 6.11.
2. Кликнути на *Round cut stamps*, изабрати нпр. произвођача *Strack* [10]. Затим кликнути на *Stamp unit round*, слика 6.11a.

Програм нуди за стандардне кружне радне елементе два произвођача [7, 10]. Потребно је изабрати тип пробојца (*Stamp type*), тип отвора или изменљиве чауре у плочи за вођење, ако је има (*Guide bush type*), и тип отвора или изменљиве резне чауре у резној плочи (*Cut bush type*). За сваки од ова три елемента даље се, кроз посебне прозоре, бирају конкретне мере. На крају треба изабрати позицију дејства пробојца на траци (*Placement point*). Остали елементи биће аутоматски препознати ако су правилно изабрани при конципирању кућишта.

3. Из прозора *Stamp type*, изабрати први тип пробојца са конусном главом за постављање у држач радних елемената (*Stamp straight – cone head*), слика 6.11б.



Слика 6.11 Избор радних елемената за пробијање кружног отвора.

4. Изабрати параметре према слици 6.12а – $d1 = 8\text{ mm}$, $L1 = 71\text{ mm}$.
5. Изабрати тип отвора у плочи за вођење – *Guide bush type*: 3. *Through hole*.
6. Изабрати први тип резне чауре – *Cut bush type*: 1. *Straight cut bush*.
7. Изабрати параметре према слици 6.12б – $d2 = 16\text{ mm}$, $d1 = 8,1\text{ mm}$, $L1 = 20\text{ mm}$.

Како би се спречило заглављивање материјала у отворима у основној плочи, пречници њених отвора (D_{op}) се израђују тако да буду $1 \div 3\text{ mm}$ већих димензија у односу на отворе у резној плочи (D_o).

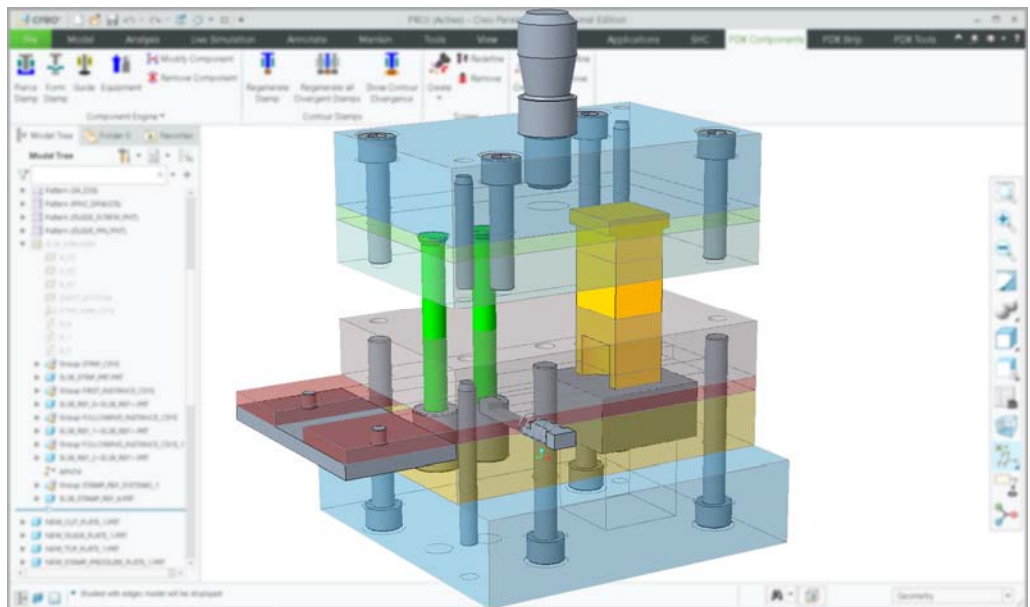
1. Моделирати рукавац према слици 6.21, као посебан део и позиционирати га у центар држача рукавца.

Уводник за придржавање траке лима

1. Моделирати уводник и позиционирати га са доње стране вођица.
2. Поставити два вијка са упуштеном конусном главом који повезују уводник за траке лима.

Граничник првог корака

1. Направити жлебове у вођици траке за граничник првог корака у тачној позицији.
2. Моделирати граничник у оквиру склопа.
3. Изабрати алатку **Equipment** из групе алатки **Component Engine, PDX Components** картице.
4. Изабрати *misumi>springs>wire_spring*.
5. Поставити опругу која ће враћати граничник од траке лима (пречник **DH = 8 mm**; дужина несабијене опруге **L0 = 35 mm**).



Слика 6.22 Изглед финалног модела алата у окружењу *Creo Parametric*.

Формирани алат је вишеоперацијски алат за пробијање и просецање (одсецање) из траке са редним извођењем и плочним вођењем.

ВЕЖБА

7

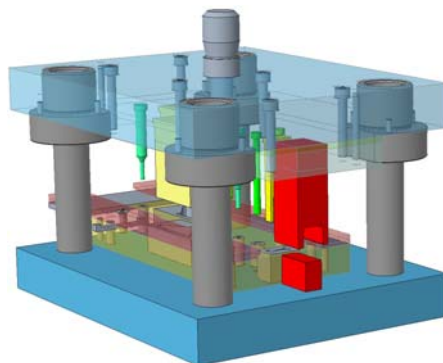
КОНСТРУИСАЊЕ АЛАТА ЗА ОБЛИКОВАЊЕ ДЕЛОВА ОД ЛИМА – АЛАТ СА СТУБНИМ ВОЂЕЊЕМ

Циљ вежбе:

Упознавање са аутоматизованим начином пројектовања алата за обликовање делова од лима са стубним вођењем.

Конструисање и разрада конструкције алата за пробијање, просецање и савијање реконструисаног носача точкића (наставка вежбе 5.2).

Трајање вежбе: два школска часа.



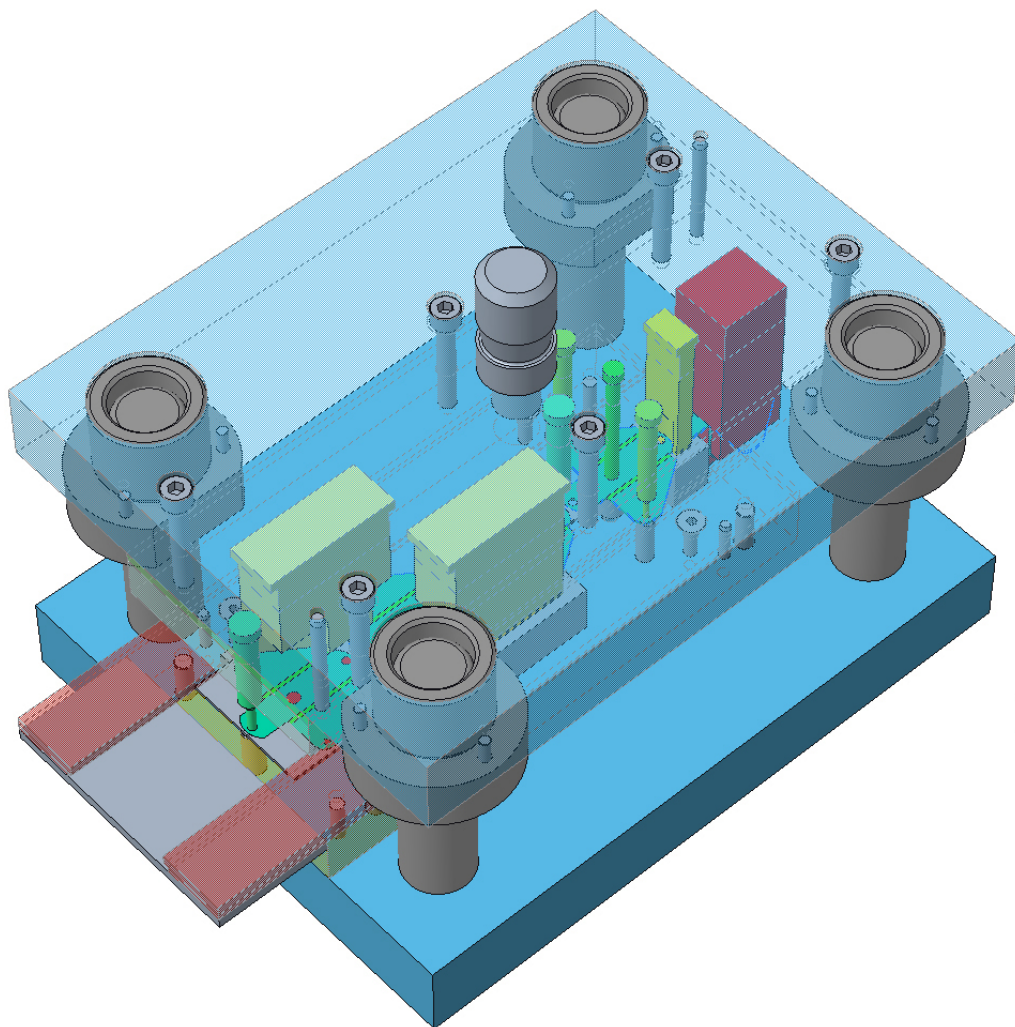
2. Кликнути на дугме *Test Strip Collision*.

Извршити симулацију кретања алата

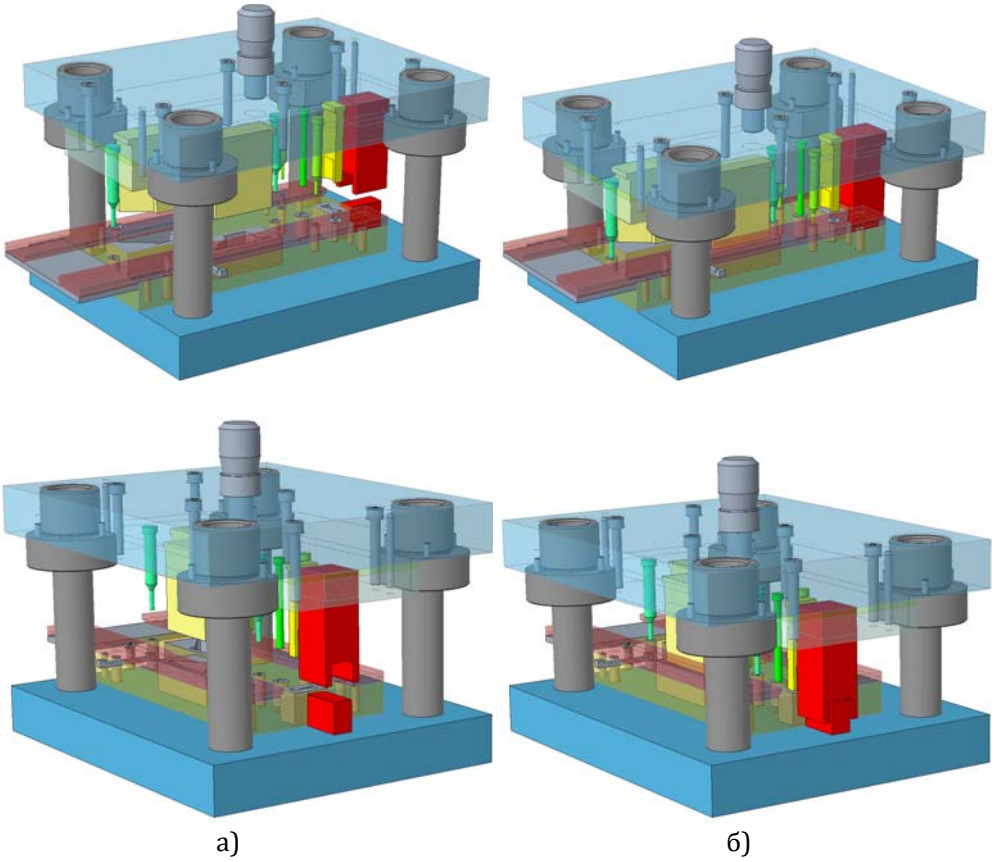
1. Кликнути на иконицу *Open the Tool*, групе алатки **Analysis**, изабрати картицу *Simulate*, подесити ход и кликнути на дугме *Simulate*.
2. Искористити прозор **Animate** са алаткама за симулацију кретања алата.

Снимити модел

Формирани алат, слика 7.10 је вишеоперацијски корачни (прогресивни) алат за пробијање, просецање (одсецање) и савијање, из траке са стубним вођењем.



Слика 7.10 Изглед финалног модела алата у окружењу *Creo Parametric*.



а) б)
Слика 7.11 Изглед алата у почетној (а) и крајњој (б) позицији једног циклуса.



ISBN 978-86-6060-065-5



9 788660 600655