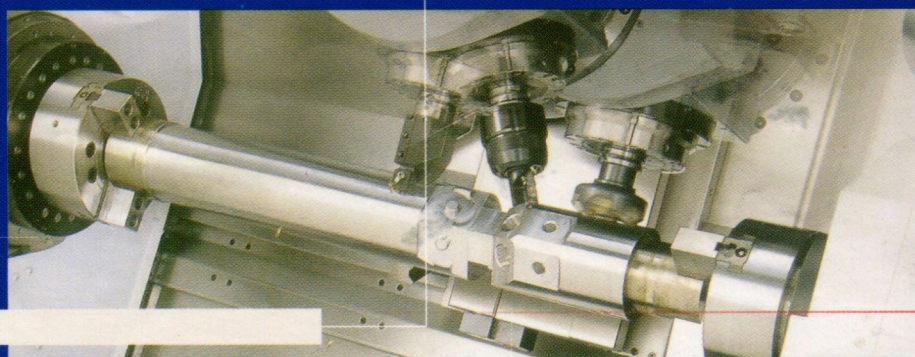


УНИВЕРЗИТЕТ У БЕОГРАДУ

Љубодраг Тановић

Юриј В. Петраков

ТЕОРИЈА И СИМУЛАЦИЈА ПРОЦЕСА ОБРАДЕ



МАШИНСКИ ФАКУЛТЕТ
Београд, 2007.

ЉУБОДРАГ ТАНОВИЋ

ЮРИЙ В. ПЕТРАКОВ

ТЕОРИЈА И СИМУЛАЦИЈА ПРОЦЕСА ОБРАДЕ

МАШИНСКИ ФАКУЛТЕТ
Београд, 2007.

Проф.др Љубодраг Тановић, Машински факултет, Београд
Проф.др Јорій В.Петраков, НТУУ КПИ, Кијев, Украјина

ТЕОРИЈА И СИМУЛАЦИЈА ПРОЦЕСА ОБРАДЕ

I издање

Рецензенти:

Проф.др Милисав Калајдић, Машински факултет, Београд
Проф.др Василиј Б.Струтинський, НТУУ КПИ, Кијев, Украјина

Издавач:

Машински факултет Универзитета у Београду
11120 Београд, Краљице Марије 16,
Телефон:011 3370 350, телефах:011 3370 364

За издавача:

Проф.др Милош Недељковић, декан

Главни и одговорни уредник:

Проф.др Александар Обрадовић

Одобрено за штампу одлуком Декана
бр.84/07 од 20.09.2007.године

Техничка обрада:

Бојан Краговић, дипл.инг.

Штампа:

Planeta print

11000 Београд, Рузвелтова 10, тел:011 3088 129

Тираж : 200 примерака

Забрањено прештампавање и умножавање.

Сва права задржавају аутори и издавач

Садржај

Предговор	3
Увод	5
1. Отпори резања при спољашњем уздужном стругању.....	11
<i>Лабораторијски задатак бр.1</i>	<i>18</i>
2. Отпори резања при бушењу и проширивању.....	27
<i>Лабораторијски задатак бр.2</i>	<i>33</i>
3. Отпори резања при обимном глодању.....	43
<i>Лабораторијски задатак бр.3</i>	<i>52</i>
4. Отпори резања при чеоном глодању.....	65
<i>Лабораторијски задатак бр.4</i>	<i>70</i>
5. Топлотне појаве у зони резања	83
<i>Лабораторијски задатак бр.5</i>	<i>90</i>
6. Отпори резања при округлом попречном брушењу.....	99
<i>Лабораторијски задатак бр.6.....</i>	<i>108</i>
7. Храпавост површине при обради на стругу	119
<i>Лабораторијски задатак бр.7</i>	<i>129</i>
8. Одређивање оптималног режима резања при стругању.....	147
<i>Лабораторијски задатак бр.8</i>	<i>153</i>
9. Одређивање оптималног режима резања при чеоном глодању	163
<i>Лабораторијски задатак бр.9</i>	<i>166</i>
10. Динамика процеса резања	175
<i>Лабораторијски задатак бр.10</i>	<i>181</i>
Литература	195

Предговор

Тенденција развоја високог образовања у свету базира на порасту учешћа самосталног рада студената, примени рачунарских технологија, нових облика обуке укључујући и дистанционо учење. На овом нивоу је веома важно обезбеђење образовног процеса савременим електронским средствима.

Главни стожер постојећег учења базира на програмима који моделирају реалне физичке процесе обраде резањем. Ови програми формирану су на бази математичких модела који се могу унапређивати, допуњавати и приказивати анимацијом.

Развијени програми обезбеђују следеће предности у образовном процесу:

1. Омогућавају индивидуални процес учења и подизање ефекта самосталног рада студената, водећи ка смањењу аудиторних видова вежбања.
2. Могуће је извођење испитивања у области промене елемената процеса који могу довести до лома алата или дела машине или испитивања нису могућа на реалним обрадним системима.
3. При одсуству потребне контролно-мерне и друге опреме дају могућност увођења виртуалног испитивања процеса резања при различитим елементима режима резања и упоређивање са резултатима реалног процеса.
4. Отварају нове могућности ефикасне реализације дистанционог учења.

Развијени програми могу се користити за предавање, лабораторијски, практични и самостални рад студената. Наведени програми којима се моделирају процеси и објекти, могу се подићи на квалитетно виши ниво кроз дипломске и докторске дисертације. У практичном делу сваки конкретан задатак испитивања обухвата око сто варијанти решавања.

Тематика лабораторијских задатака одговара традиционалном курсу из теорије резања и омогућава изучавање веома важних карактеристика процеса обраде резањем, и то:

- отпор резања,
- топлотне појаве у зони резања,
- квалитет обрађене површине, и

- динамичко понашање обрадног система

Уџбеник обухвата CD-ROM, на којем су садржани EXE-фајлови свих десет лабораторијских задатака са називима програма који одговарају називима у тексту уџбеника.

Несумљиво допринос развоју научне мисли у области истраживања обрадних процеса и система дали су и професори Катедре за производно машинство Машинског факултета у Београду. Оригинале концепцијске моделе у домену динамике машина алатки поставили су проф.др Владимир Милачић и проф.др Милисав Калајџић, а у домену феномена процеса резања проф.др Владимир Шолаја, проф.др Јоко Станић и проф.др Миленко Јовићић, на чему смо им захвални.

Уџбеник је настао на бази досадашњих истраживања у области обраде резањем и заједничког рада аутора у образовно-истраживачким институтима у Кијеву.

Аутори се срдечно захваљују рецензентима проф.др Милисаву Калајџићу и проф. др Василију Б. Струтинском, професору Кијевског Политехничког Института Националног Техничког Универзитета Украјине, на подршци и конципирању овог уџбеника.

Београд, септембар 2007. године

Аутори

6. ОДРЕЂИВАЊЕ ОТПОРА РЕЗАЊА ПРИ ОКРУГЛОМ ПОПРЕЧНОМ БРУШЕЊУ

Брушење је поступак обраде резањем, код кога се одвајање материјала остварује истовремено дејством већег броја абразивних зрна везаних помоћу везива у једну целину (алат - тоцило). Брушење је најекономичнији поступак завршне обраде израдака високог квалитета, а све се више примењује и за скидање велике количине материјала применом поступка високоучинског брушења као замена за операције обраде стругањем и глодањем, код чишћења одливака, одсецања и сл.

Основне карактеристике алата за брушење које произвођач даје преко ознаке су: материјал, облик и величина абразивних зрна, физичко – механичка својства везивног средства, структура и тврдоћа тоцила.

Абразивни материјал је у облику зрна и према начину добијања може бити природни и синтетички. Од синтетичких абразивних материјала добијени су: бели електрокорунд (25А, 24А, 23А, 22А, 14А), легирани хромом електрокорунд (34А, 33А, 32А), силицијум карбид-црни (55С, 54С, 53С, 52С), силицијум карбид-зелени (64С, 63С, 62С), као и синтетички дијамант и кубни борнитрид који се не разматрају. На основу литературних извора [7,18,22] за брушење конструкционих и легираних челика користи се електрокорунд-бели, за брушење са великом дужином електрокорунд – легирани, за брушење челичног и сивог лива – силицијум карбид зелени и црни.

За везива тоцила се примењује више материјала неорганског и органског порекла као што су: керамичко (К), бакелитно (В), силикатно (S) и метално (М) која се разликују по тврдоћи: врло мека (Е, F, G), мека (H, I, J, K), средње мека (L,M,N,O), тврда (P,Q,R,S) и врло тврда (T,V,Z).

Структура алата за брушење је мера запреминског учешћа средства за брушење. Структура се означава бројевима и то: затворена структура (1-3), средња (4-6), отворена (7-9) и врло отворена структура (10-12).

Величина зрна (крупноћа или финоћа) дефинише се на основу броја петљица на сити на дужном полу или величином отвора сита која дефинишу зрност у μm (5,10,12,16,20,25,32,40,50,63,80,100 итд.)

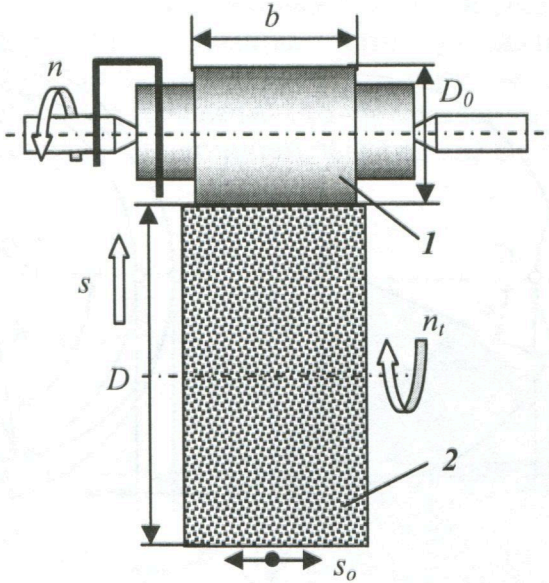
Ознака тоцила 14A25N5B дефинише: 14А (бели електрокорунд), 25 (крупноћа зрна), N (средње меко тоцило), 5 (средња отворена структура), В (бакелитно везиво).

Процес брушења, за разлику од процеса обраде алатом дефинисане геометрије, дефинишу следеће карактеристике:

- Зрна абразива имају различит висински положај у односу на геометријски облик радне површине тоцила, а њихов број који учествује у резању зависи од услова обраде. Зрна имају неправилан облик, са већим бројем резних ивица различитог угла врха и полупречника заобљења, при чему је у већини случајева грудни угао сечива негативан.
- Велика брзина резања ($30 - 100 \text{ m/s}$) у зони контакта тоцила са материјалом обратка генерише велику количину топлоте, а тиме велику температуру у зони резања ($1000^\circ - 1500^\circ \text{ C}$) која у великој мери утиче на процес формирања струготине и промене карактеристика материјала обратка у површинском слоју.
- Тоцило може радити у режиму затупљења и самооштрења. Затупљење тоцила у току процеса брушења настаје када преовлађују појаве хабања и крзања ситних делића абразивних зрна као и лепљење честица струготине на резне елементе зрна или њихов међупростор. Самооштрење настаје ако доминирају појаве разарања абразивних зрна, одваљивање њихових крупних делића као и испадање целих зрна и разарање везива, доводећи до промене облика и димензија тоцила.

Шема спољашњег округлог попречног брушења обимом тоцила је приказана на сл.б.1 са карактеристикама: обрадак (1) изводи обртно кретање са n_0 обрта, ширина брушења (b), тоцило пречника (D) изводи обртно кретање са n_1 обрта и попречно се помера са кораком s.

За одређивање учинка тоцила и свих његових карактеристика веома је важна дужина контакта тоцила са обратком.



Слика 6.1 Шема попречног округлог брушења

На основу шеме спољашњег округлог брушења са попречним примицањем тоцила (сл. 6.2 а), а из троугла $\Delta O_1 O_2 B$:

$$\cos \varepsilon = \frac{O_1 O_2^2 + R^2 - R_o^2}{2 \cdot O_1 O_2 \cdot R} \quad (6.1)$$

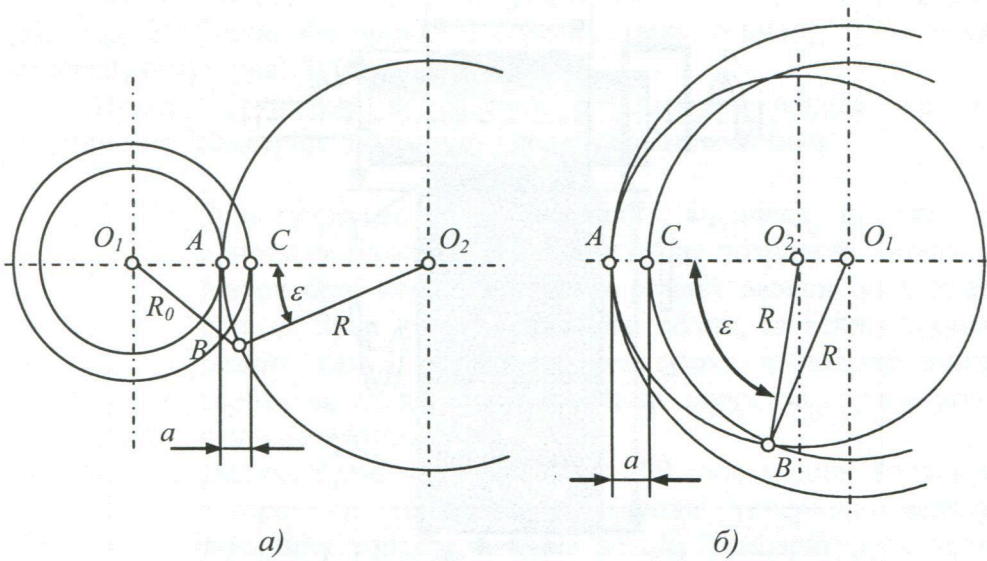
где је R – полупречник тоцила, R_o – полупречник обратка.

Растојање између центара обратка и тоцила одређује се:

$$O_1 O_2 = R + R_o - a, \quad (6.2)$$

где је a – дубина резања

Заменом зависности (6.2) у (6.1) и одговарајућим алгебарским трансформацијама добија се:



Сл 6.2 Одређивање дужине линије контакта

$$\cos \varepsilon = 1 - \frac{R_o a}{R_o R + R^2 - R a} \quad (6.3)$$

На основу познате релације $\sin \varepsilon = \sqrt{1 - \cos^2 \varepsilon}$, на основу зависности (6.3) добија се:

$$\sin \varepsilon = \sqrt{\frac{2R_o^2 R a + 2R_o R^2 a - 2R_o R a^2 - R_o^2 a^2}{(R_o R + R^2 - R a)^2}} \quad (6.4)$$

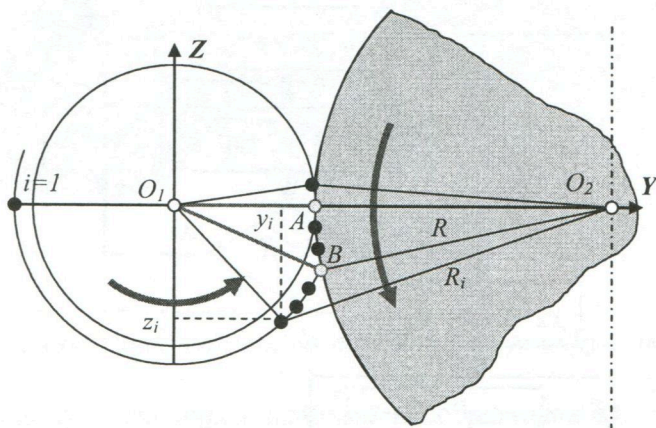
Како је дубина брушења много мања од пречника тоцила и обратка она се може као величина другог реда у формули (6.4) занемарити. Узимајући да угао контакта при реалним условима брушења има малу вредност, тј $\sin \varepsilon \approx \varepsilon$ израз (6.4) поприма облик:

$$\varepsilon = \sqrt{\frac{2R_o H}{R(R_o + R)}} \quad (6.5)$$

Дужина контакта $l_k = \varepsilon R$, па је:

$$l_k = \sqrt{\frac{2R R_o a}{R + R_o}} \quad (6.6)$$

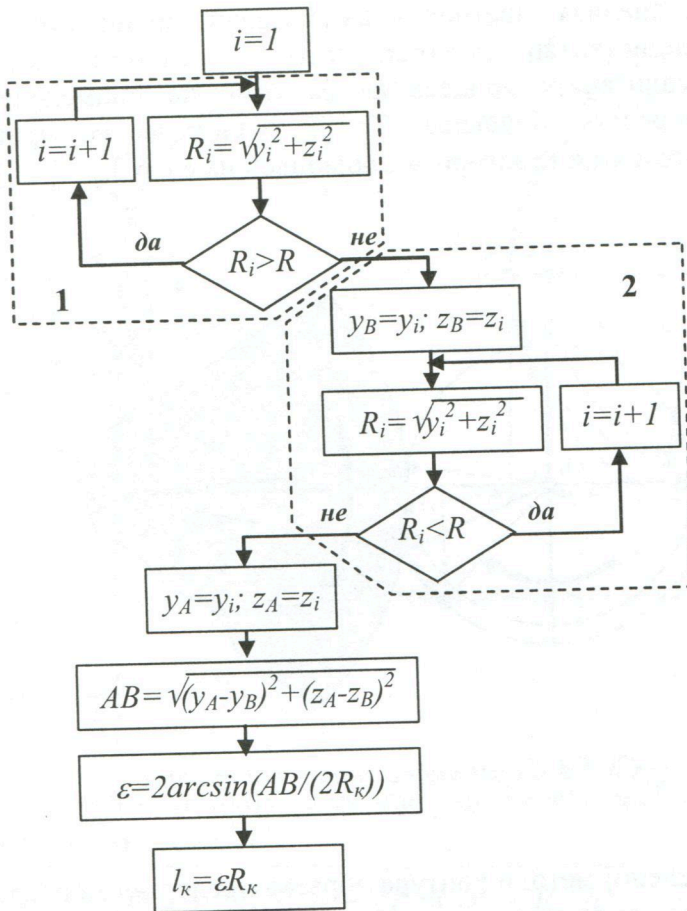
Наведена анализа претпоставља идеалан облик обратка и апсолутно еквидистантан додатак, што у реалним оквирима представља идеализацију процеса па се тиме не примењује при разматрању попречног брушења. То је разлог да се приступи рачунарској методи чији је алгоритам објашњен на сл. 6.3.



Сл 6.3 Формирање линије контакта

Према наведеној методи контура обратка представља дискретан геометријски модел дефинисан координатама y_i , z_i . За сваки интервал промене (корак) потребно је одредити координате тачке А (почетак контакта тоцила са обратком) и тачке В – завршетак линије контакта (сл.6.3).

По алогаритму, чија је блок шема приказана на сл. 6.4. врши се упоређивање радијуса R_i са радијусом тоцила R , с тим да се у блоку 1 одређују координате тачке В, а у блоку 2 координате тачке А. Даље, из $\triangle ABO_2$ одређују се угао контакта ε и дужина линије контакта l_k . Осим наведеног, на сваком кораку моделирања, координате тачака А и В дефинишу контуру обратка која се формирала као резултат скидања струготине.



Сл. 6.4 Блок-шема алгоритма прорачуна дужине линије контакта

При округлом брушењу са попречним примицањем тоцила, резултујући отпор резања (F) разлаже се на две компоненте: F_1 – главни отпор резања (обимна компонента) и F_2 – отпор продирања (радијална компонента), сл. 6.5. На основу експерименталних података [5,20,36] о вредностима отпора резања, може се закључити да је $F_2 = (2 - 4)F_1$ што се може објаснити карактеристикама процеса брушења, то јест обликом абразивних зрна и њиховим резним клином.

Главни отпор резања F_1 , на основу функције обрадивости, дефинише се:

$$F_1 = C_F v_o^{x1} s^{y1} v^{z1} b^{\beta1} \quad (6.7)$$